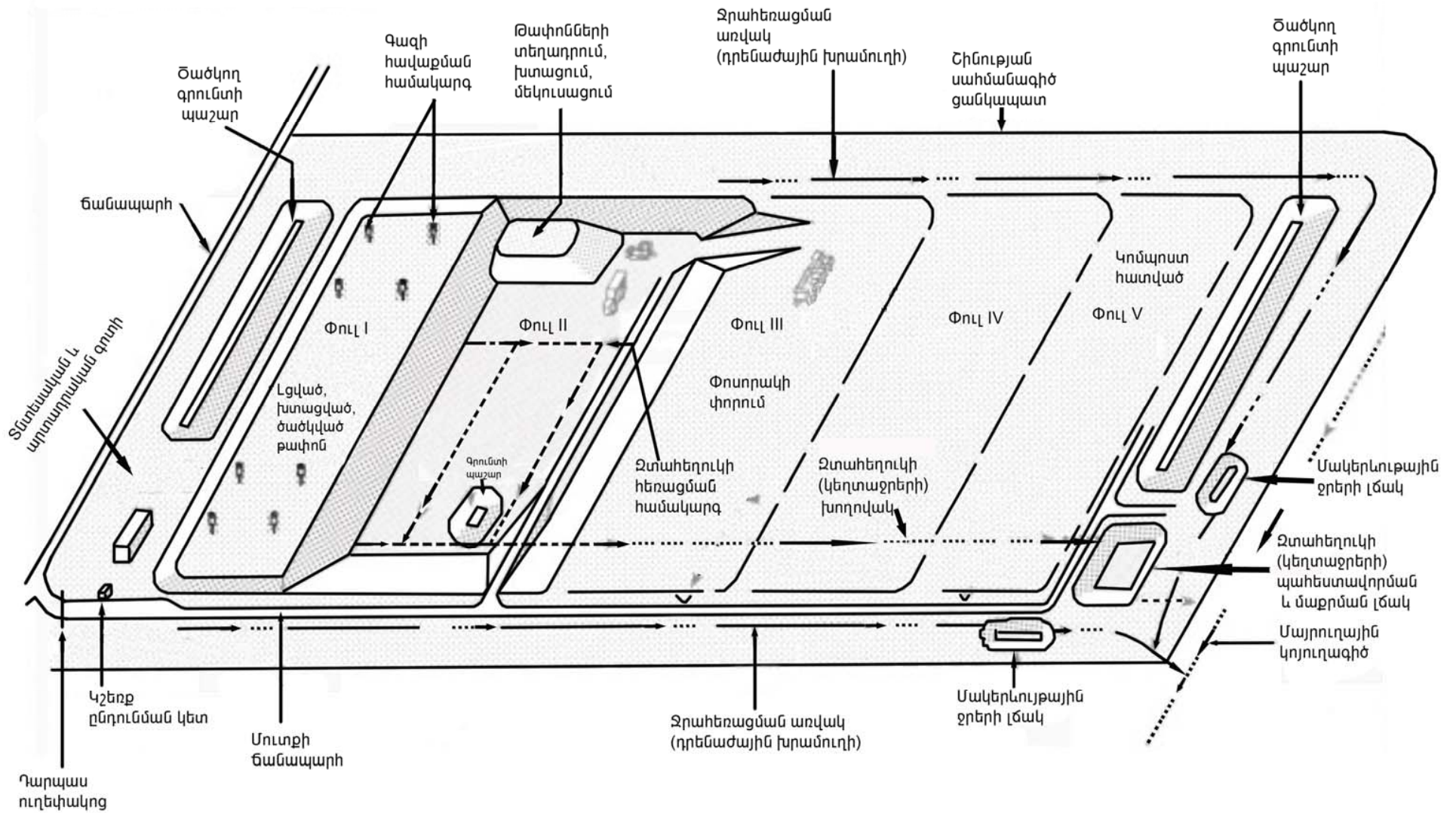
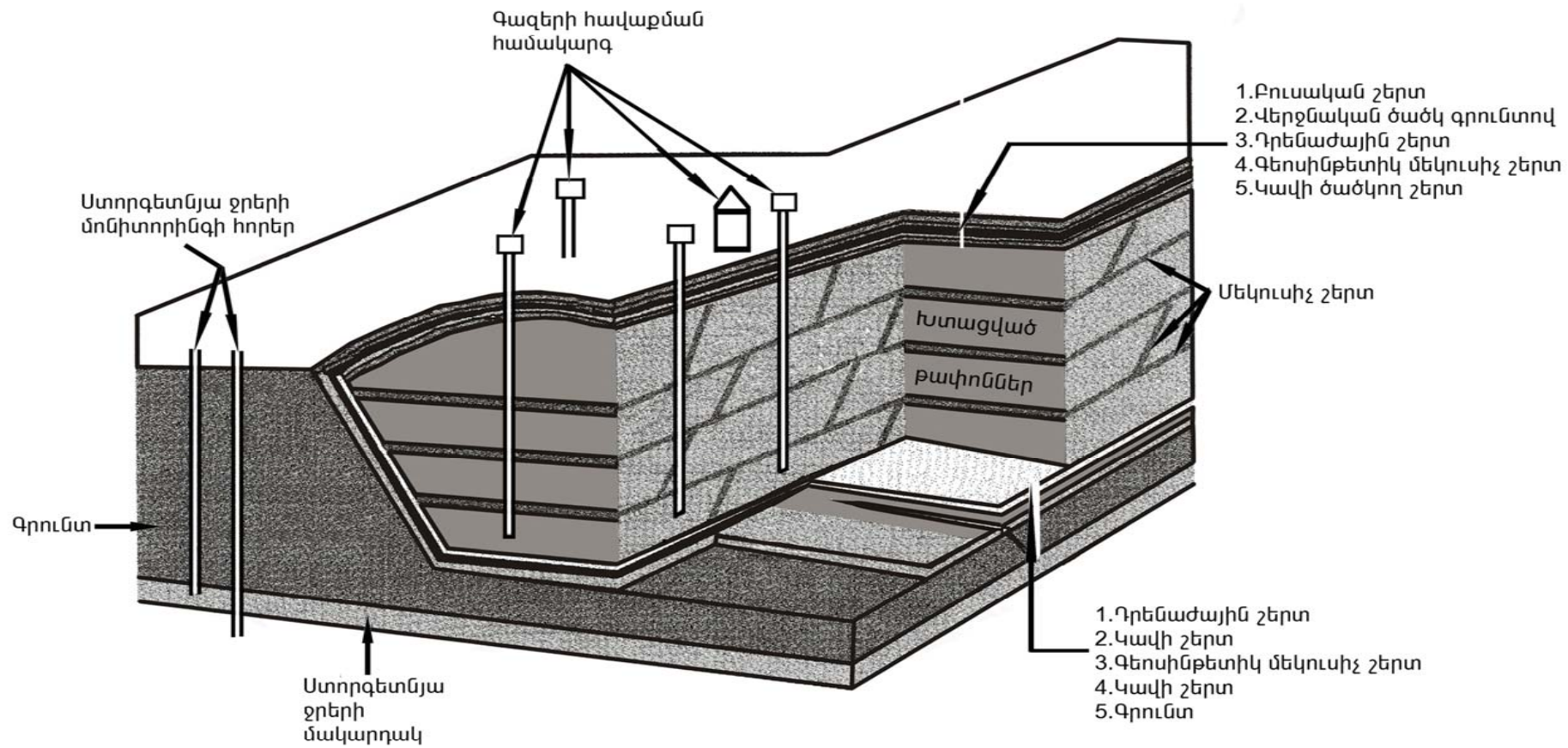


Հավելված 2



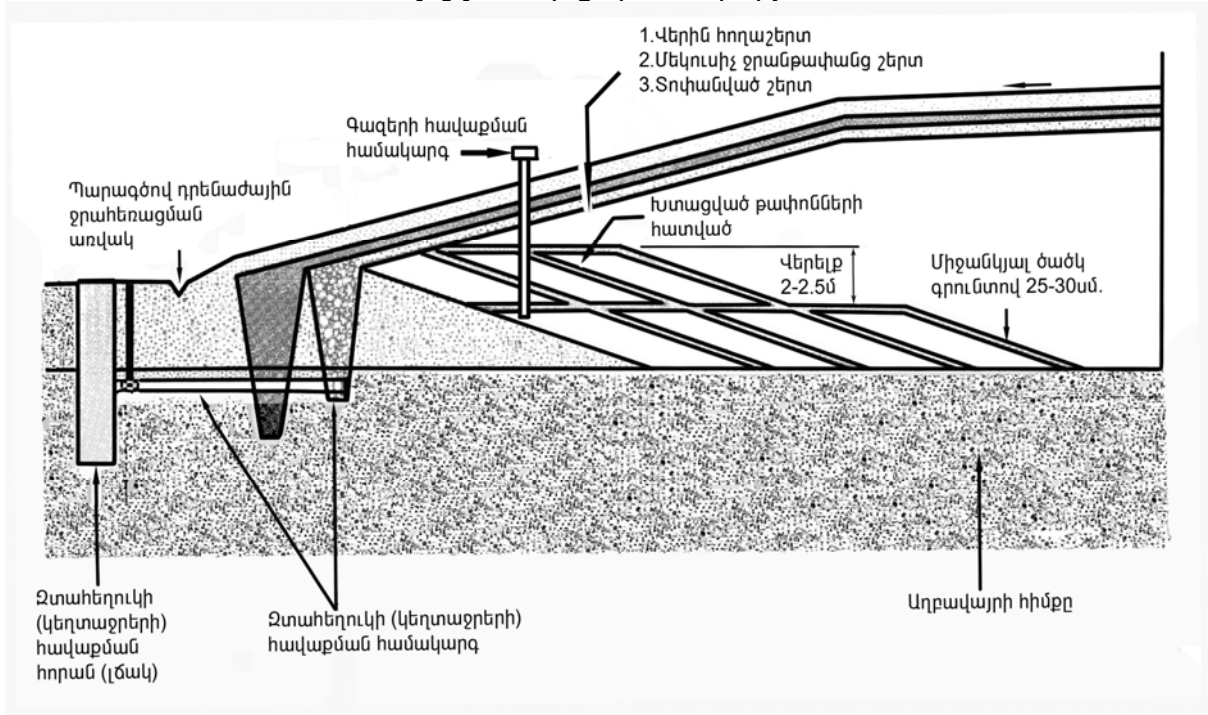
Նկար 1. Աղբավայրի օրինակելի սխեմա

Հավելված 2-ի շարունակություն

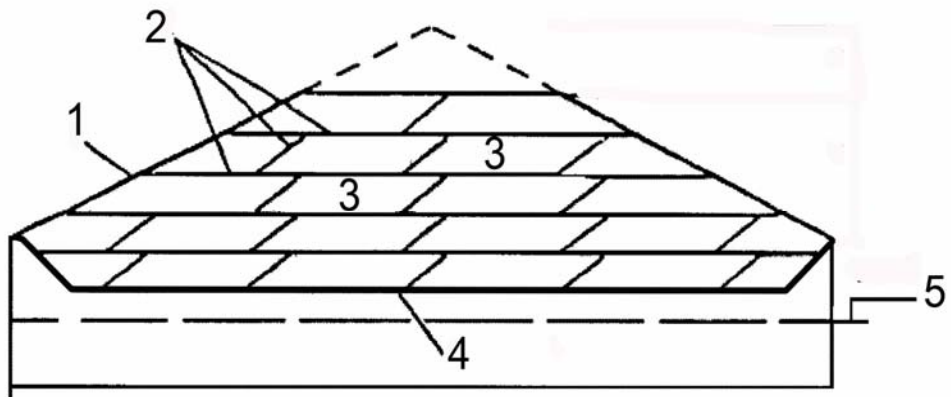


Նկար 2. Աղբավայրի կտրվածքի օրինակ

Հավելված 2-ի շարունակություն



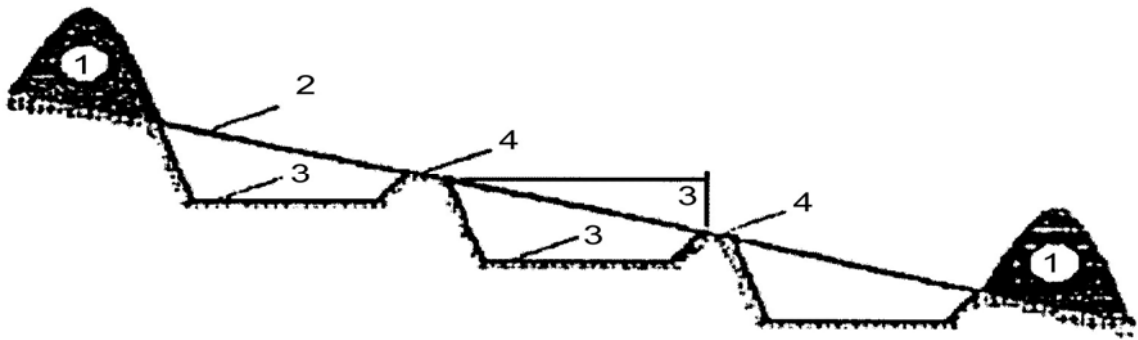
Նկար 3. Աղբավայրի կտրվածքի օրինակ



Նկար 4. Պարզ աղբավայրի (աղբյուսի) կտրվածք

- 1 - արտաքին մեկուսիչ շերտ
- 2 - միջանկյալ մեկուսիչ շերտեր
- 3 - թափոններ
- 4 - ջրամեկուսիչ հիմք
- 5 - ստորգետնյա ջրերի հորիզոն

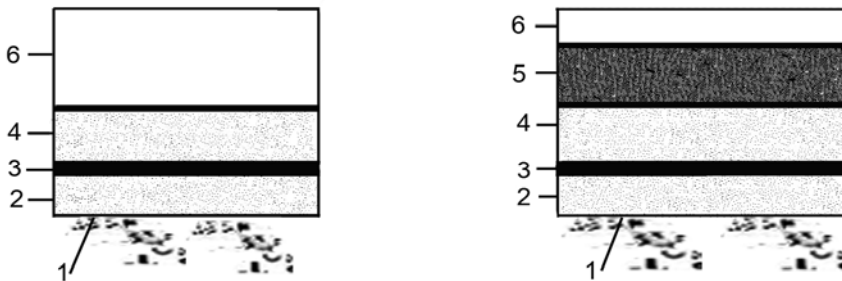
Հավելված 3



Աղբավայրի աստիճանաձև փոստրակի սխեմատիկ կտրվածք

- 1 - հանված գրունտի պահեստ աղբի շերտի մեկուսացման համար
- 2 - տարածքի բնական մակերևույթը մինչև փոստրակի փորումը
- 3 - փոստրակի հորիզոնական հիմքը
- 4 - փոստրակների բաժանարար միջանկյալ հողաթմբեր

Հավելված 4

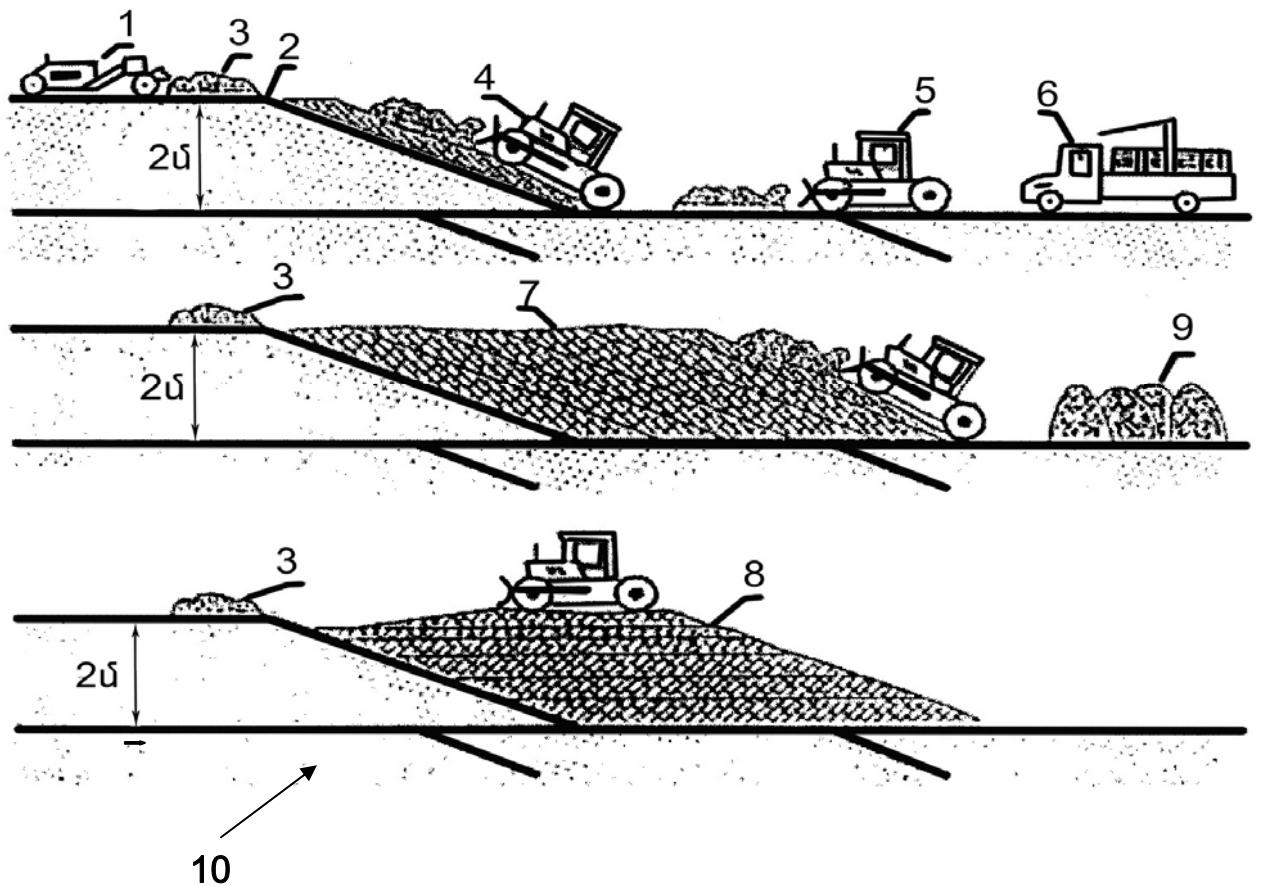


Տարբերակ Ա

Տարբերակ Բ

Աղբավայրի հատակի արհեստական մեկուսացման օրինակներ

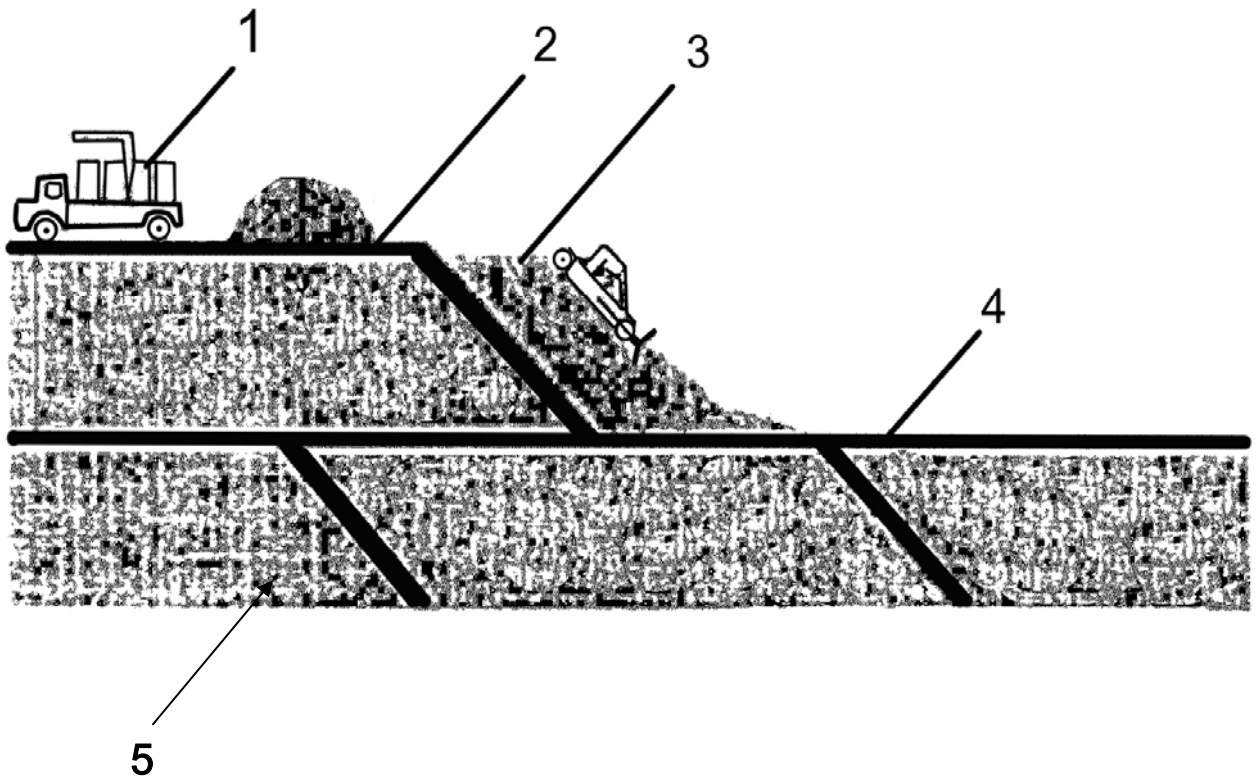
- Տարբերակ Ա՝ առանց դրենաժային շերտի, Տարբերակ Բ՝ դրենաժային շերտով
- 1 - գրունտ
- 2 - հիմնատակ՝ խտացված և հարթեցված կավային գրունտի շերտ 20-30սմ
- 3 - արհեստական մեկուսիչ շերտ՝ թաղանթ կամ մածուցիկ նյութ
- 4 - պաշտպանիչ շերտ խտացված կավային գրունտից 30-50սմ
- 5 - գտահեղուկի (կեղտազրերի) հավաքման դրենաժային շերտ խճից 30-50սմ
- 6 - թափոններ



Նկար 1. Թափոնների տեղադրումը «վրաշարժի» (ներքևից վերև) մեթոդով

- 1 - գրունտ տեղափոխող սկրեպեր կամ ինքնաթափ մեքենա
- 2 - մեկուսիչ շերտ
- 3 - գրունտ մեկուսիչ շերտի համար
- 4 - թափոնները տոփանող բուլդոզեր կամ գլղոն
- 5 - բեռնաթափման տեղից մինչև աշխատանքային քարտ թափոնները տեղափոխող բուլդոզեր
- 6 - աղբատար մեքենաների բեռնաթափման հատված
- 7 - 2 մ բարձրությամբ խտացված թափոնների շերտ
- 8 - 0.5 մ բարձրությամբ միջանկյալ շերտերով թափոնների խտացում
- 9 - բեռնաթափված թափոններ
- 10 - նախորդ փուլում տեղադրված թափոնների շերտ

Հավելված 5-ի շարունակություն



Նկար 2. Թափոնների տեղադրումը «հրման» (վերևից ներքև) մեթոդով

- 1 - աղբատար մեքենաների բեռնաթափում
- 2 - նոր մեկուսիչ շերտ
- 3 - թափոնների տուփանում աշխատանքային քարտում
- 4 - նախորդ փուլում տեղադրված թափոնների մեկուսիչ շերտ
- 5 - նախորդ փուլում տեղադրված թափոնների շերտ