

ՀԱՅԱՍՏԱՆԻ ՀԱՆՐԱՊԵՏՈՒԹՅԱՆ ՔԱՂԱՔԱՇԻՆՈՒԹՅԱՆ ՆԱԽԱՐԱՐՈՒԹՅՈՒՆ

ՀՀ ՀԱՄԱՅՆՔՆԵՐՈՒՄ (ԲՆԱԿԱՎԱՅՐԵՐՈՒՄ)  
ԱՆՀԱՏԱԿԱՆ ԲՆԱԿԵԼԻ ՏԱՆ ԲԱԶՄԱԿԻ ՕԳՏԱԳՈՐԾՄԱՆ  
ՆԱԽԱԳԻԾ



ՏՆՏԵՍԱԿԱՆ ՇԻՆՈՒԹՅՈՒՆ  
ՏԻՊ-Բ

ԵՐԵՎԱՆ 2010

ՀՀ ՀԱՄԱՅՆՔՆԵՐՈՒՄ (ԲՆԱԿԱՎԱՅՐԵՐՈՒՄ)  
ԱՆՀԱՏԱԿԱՆ ԲՆԱԿԵԼԻ ՏԱՆ ԲԱԶՄԱԿԻ ՕԳՏԱԳՈՐԾՄԱՆ

# Ն Ա Խ Ա Գ Ի Ծ

ՏՆՏԵՍԱԿԱՆ ՇԻՆՈՒԹՅՈՒՆ  
ՏԻՊ-Բ

ՊԱՏԿԻՐԱՏՈՒ՝

ՆԱԽԱԳԾԵՑ՝  
ՈՒԿՏՈՐ՝

ՀՀ ՔԱՂԱՔԱՇԻՆՈՒԹՅԱՆ ՆԱԽԱՐԱՐՈՒԹՅՈՒՆ

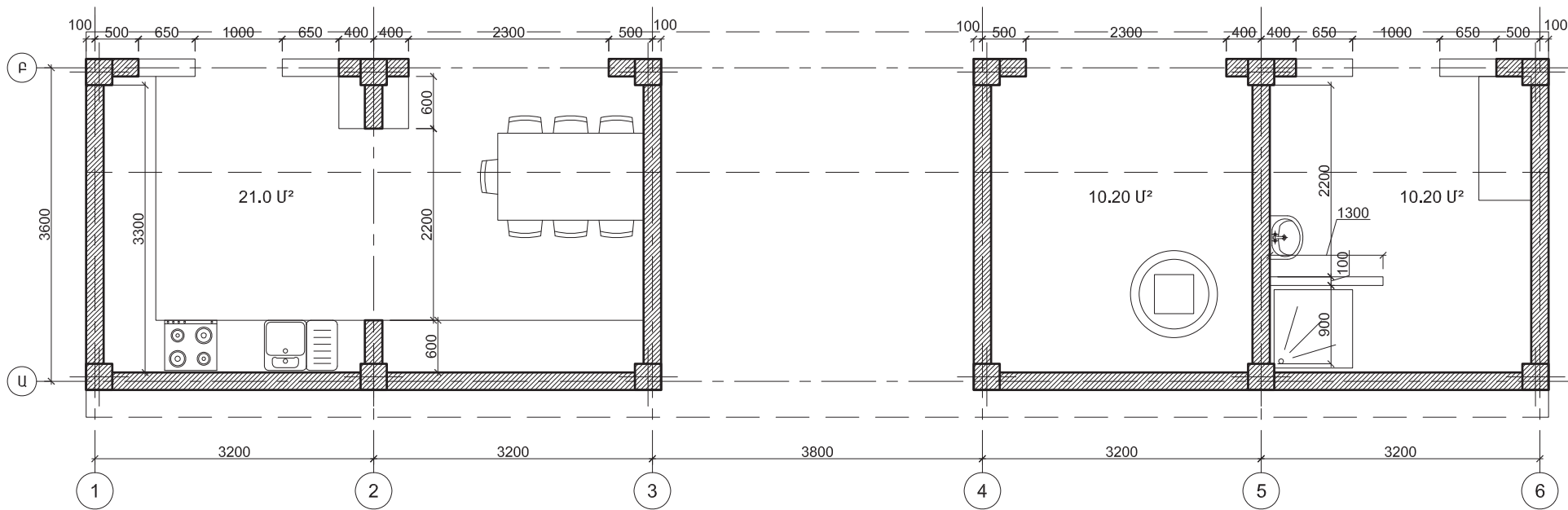
«ԵՃՇՊՀ» ՊՈԱԿ  
Հ.ԹՈՔՄԱԶՅԱՆ

## ՆԱԽԱԳԾԻ ԿԱԶՄԸ

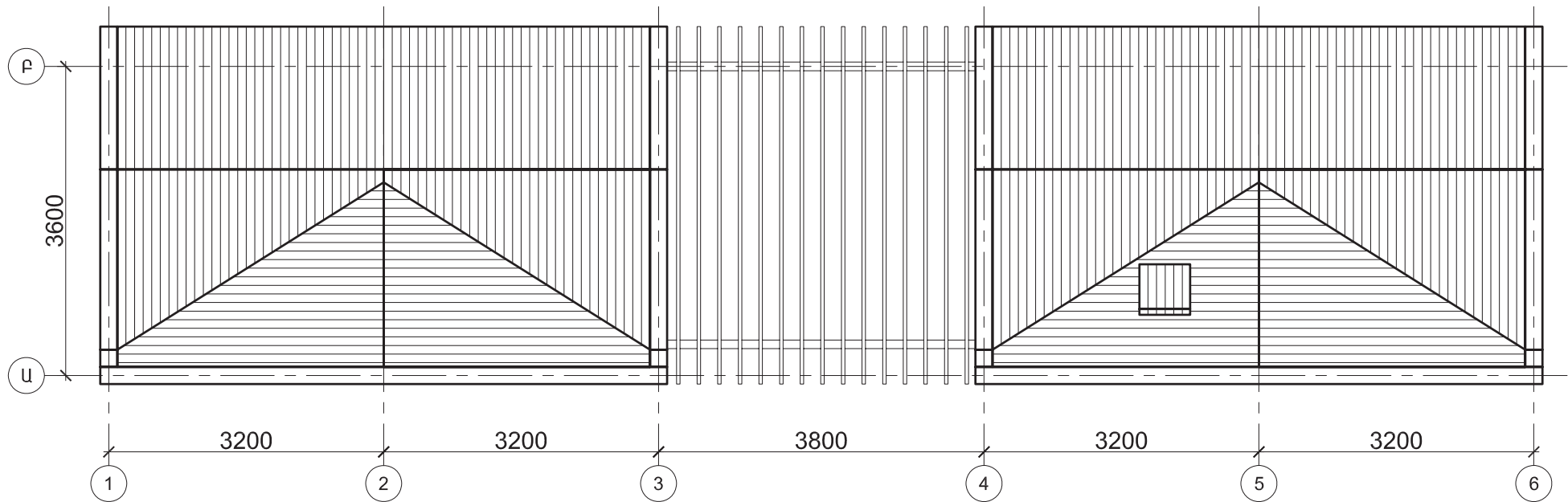
|   |                            |    |
|---|----------------------------|----|
| 1 | ՃԱՐՏԱՐԱՊԵՏԱԿԱՆ ԼՈՒԾՈՒՄՆԵՐ  | ՃԼ |
| 2 | ԿՈՆՍՏՐՈՒԿՏՈՐԱԿԱՆ ՄԱՍ       | ԵԿ |
| 3 | ԶՐԱՄԱՏԱԿԱՐԱՐՈՒՄ ԵՎ ԿՈՅՈՒՂԻ | ԶԿ |
| 4 | ԷԼԵԿՏՐԱՄԱՏԱԿԱՐԱՐՄԱՆ ՄԱՍ    | ԷՏ |


ՃԱՐՏԱՐԱՊԵՏԱԿԱՆ ՄԱՍ  
ՏՆՏԵՍԱԿԱՆ ՇԻՆՈՒԹՅՈՒՆ  
ՏԻՊ -Բ

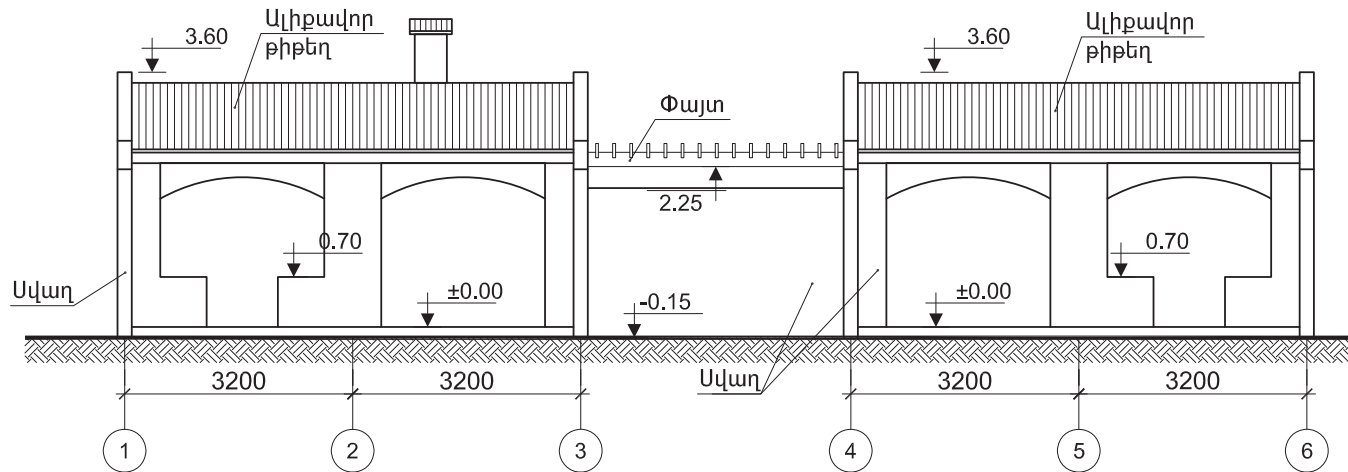
| ԷԶ | ՃԼ    | Ա Ն Վ Ա Ն ՈՒ Մ Ը               |
|----|-------|--------------------------------|
| 1  | ՃԼ-1  | ՀԱՏԱԿԱԳԻԾ $\pm 0.00$ ՆԻՇՈՒՄ    |
| 2  | ՃԼ-2  | ՏԱՆԻՔԻ ՀԱՏԱԿԱԳԻԾ               |
| 3  | ՃԼ-3  | ՃԱԿԱՏՆԵՐ ԵՎ ԿՏՐՎԱԾՔ            |
| 3* | ՃԼ-3* | ՏԱՆԻՔԻ ՀԱՆԳՈՒՅՑՆԵՐ ԵՎ ՄԱՍՆԱԳԻՐ |



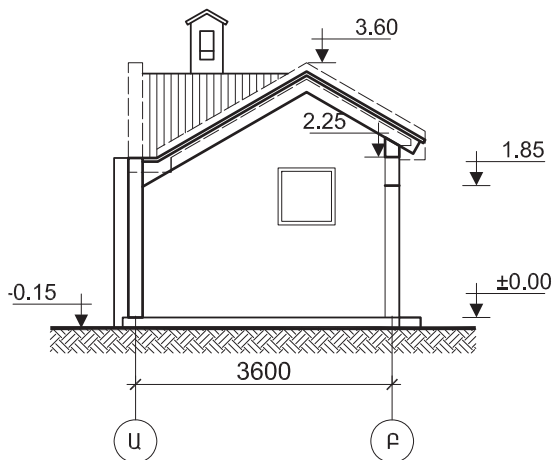
|                   |               |  |                        |      |   |        |
|-------------------|---------------|--|------------------------|------|---|--------|
| ՆԱԽԱԳԾԵՑԻՆ        |               |  | N ԲՆ- ԾՁԲ-1            |      |   | 6L     |
| Ն.Գ. ՃԱՐՏԱՐԱՐԱԳԵՏ | Տ.Ս.ԲԱՐՍԵՂՅԱՆ |  | ՓՈՒԼ                   |      |   | ԹԵՐԹ   |
| ԳԵՂԻՆԱԿՆԵՐ        | Ս.ԵՂՅԱՆ       |  | ՍՆ                     | 6L-1 | 3 |        |
|                   | Մ.ԱԶԵՉՅԱՆ     |  | ՏՆՏԵՍԱԿԱՆ ՇԻՆՈՒԹՅՈՒՆ   |      |   |        |
|                   | Ի.ԲԱՐՍԵՂՅԱՆ   |  | ՏԻՊ - Բ                |      |   |        |
|                   | Ռ.ԱԿԱԳՅԱՆ     |  | ՀԱՏԱԿԱԳԻԾ ±0.00 ՆԻՇՈՒՄ |      |   | Ս1:50  |
|                   | Ք.ՍՏԵՓԱՆՅԱՆ   |  |                        |      |   | «ԵՃՇՊ» |



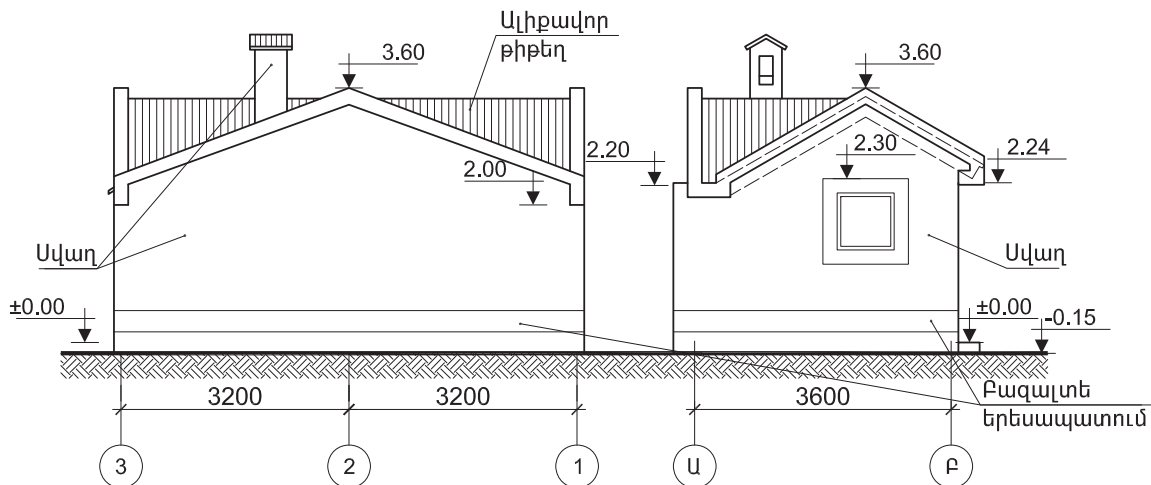
|                  |               |   |   |      |        |       |
|------------------|---------------|---|---|------|--------|-------|
| ՆԱԽԱԳԾԵՑԻՆ       |               | ՀԱՅԱՍՏԱՆԻ ՀԱՆՐԱՊԵՏՈՒԹՅԱՆ ՀԱՄԱՅՆՔՆԵՐՈՒՄ (ԲՆԱԿԱՎԱՅՐԵՐՈՒՄ) ԱՆՀԱՏԱԿԱՆ ԲՆԱԿԵԼԻ ՏՆԵՐԻ ԲԱԶՄԱԿԻ ՕԳՏԱԳՈՐԾՄԱՆ ՆԱԽԱԳԻԾ | N ԲՆ- ԾՁԲ-1   |      | 6L     |       |
| Ն.Գ. ՃԱՐՏԱՐԱՎԳԵՏ | Տ.Ա.ԲԱՐՍԵՂՅԱՆ | ՏՆՏԵՍԱԿԱՆ ՇԻՆՈՒԹՅՈՒՆ<br>ՏԻՊ - Բ   | ՓՈՒԼ  | ԹԵՐԹ | ԹԵՐԹԵՐ |       |
| ՀԵՂԻՆԱԿՆԵՐ       | Ա.ԵՂՅԱՆ       |   | ԱՆ  | 6L-2 | 3      |       |
|                  | Մ.ԱԶԵՉՅԱՆ     | ՏԱՆԻՔԻ ՀԱՏԱԿԱԳԻԾ  |  «ԵՃՇՊՀ» |      |        |       |
|                  | Ի.ԲԱՐՍԵՂՅԱՆ   |   |   |      |        | Մ1:50 |
|                  | Ռ.ԱՎԱԳՅԱՆ     |   |   |      |        |       |
|                  | Ք.ԱՏԵՓԱՆՅԱՆ   |   |   |      |        |       |



ՃԱԿԱՏ 1-6 ԱՌԱՆՑՔՆԵՐՈՎ



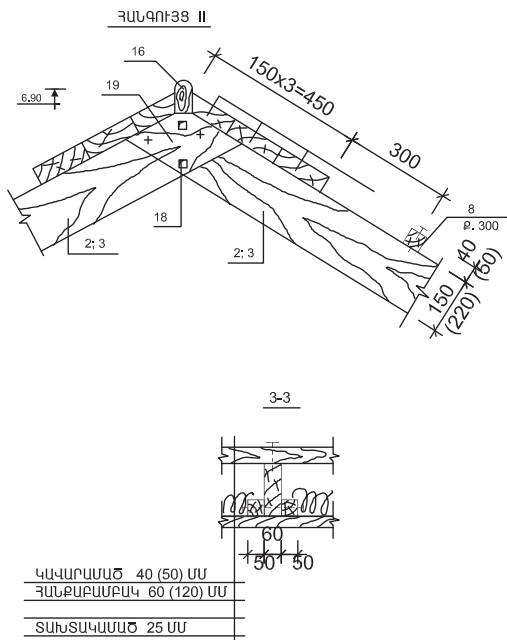
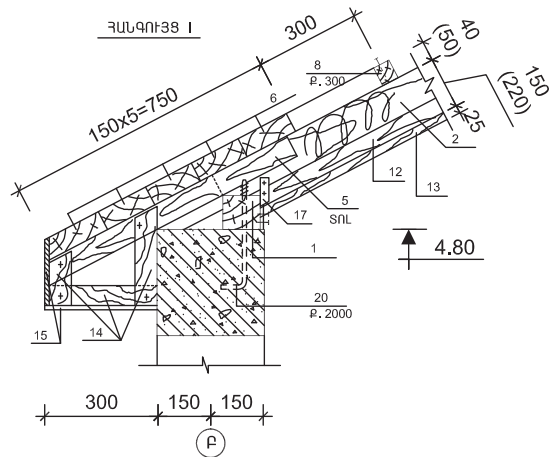
ԿՐԻՎԱԾՔ



ՃԱԿԱՏ 3-1 ԱՌԱՆՑՔՆԵՐՈՎ

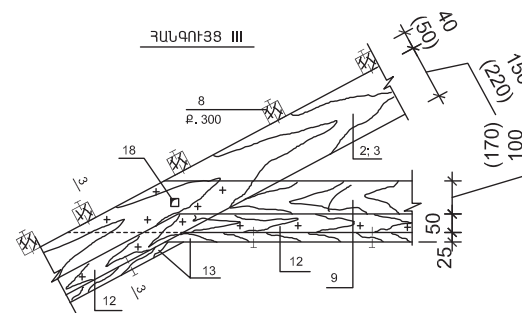
ՃԱԿԱՏ Ա-Բ ԱՌԱՆՑՔՆԵՐՈՎ

|                  |               |   |             |      |        |
|------------------|---------------|---|-------------|------|--------|
| ՆԱԽԱԳԾԵՑԻՆ       |               | ՀԱՅԱՍՏԱՆԻ ՀԱՆՐԱՊԵՏՈՒԹՅԱՆ ՀԱՄԱՅՆՔՆԵՐՈՒՄ (ԲՆԱԿԱՎԱՅՐԵՐՈՒՄ) ԱՆՀԱՏԱԿԱՆ ԲՆԱԿԷԼԻ ՏՆԵՐԻ ԲԱԶՄԱԿԻ ՕԳՏԱԳՈՐԾՄԱՆ ՆԱԽԱԳԻԾ | N ԲՆ- ԾՁԲ-1 |      | 6L     |
| Ն.Գ. ՃԱՐՏԱՐԱՐԳԵՏ | Տ.Ա.ԲԱՐՍԵՂՅԱՆ |   | ՓՈՒԼ        | ԹԵՐԹ | ԹԵՐԹԵՐ |
| ԳԵՂԻՆԱԿՆԵՐ       | Ա.ԵՂՅԱՆ       |   | ԱՆ          | 6L-3 | 3      |
|                  | Մ.ԱԶԵԶՅԱՆ     | ՏՆՏԵՍԱԿԱՆ ՇԻՆՈՒԹՅՈՒՆ  | «ԵՃՇՊՀ»     |      |        |
|                  | Ի.ԲԱՐՍԵՂՅԱՆ   | ՏԻՊ - Բ   |             |      |        |
|                  | Ռ.ԱՎԱԳՅԱՆ     | ՃԱԿԱՏՆԵՐ ԵՎ ԿՐԻՎԱԾՔ   |             |      |        |
|                  | Ք.ԱՏԵՓԱՆՅԱՆ   | Ս1:100  |             |      |        |



ՏԱՆԻՔԻ ՓԱՅՏԵ ՏԱՐԻԵՐԻ ՄԱՍՆԱԳԻՐ

| ՀՀ | ԱՆՎԱՆՈՒՄ   | ԿՏՐՎԱԾՔ | ԵՐԿԱՐՈՒԹՅՈՒՆ | ՔԱՆ | ԾԱՎԱԼ  |        |
|----|------------|---------|--------------|-----|--------|--------|
|    |            |         |              |     | 1 ՏԱՐԻ | ԱՍՏՈՂՅ |
| 1  | Որմնափայտ  | 100x160 | 16.0         | -   | 0.134  | 1.608  |
| 2  | Ծպեղնառտք  | 80x160  | 3.0          | 7   | 0.09   | 0.63   |
| 3  | Ծպեղնառտք  |         | 2.4          | 4   | 0.09   | 0.36   |
| 4  | Ծպեղնառտք  |         | 3.5          | 2   | 0.042  | 0.084  |
| 5  | Ծայրակցորդ | 50x150  | 0.7          | 13  | 0.042  | 0.546  |
| 6  | Քիվավահան  | 50x150  | 14.5         | -   | 0.063  | 0.756  |
| 7  | Պիպավահան  | 50x150  | 9.0          | -   | 0.063  | 0.756  |
| 8  | Կավարամած  | 50x50   | 3.0          | 14  | 0.021  | 0.294  |
| 9  | Չզան       | 50x150  | 2.8          | 7   | 0.024  | 0.168  |
| 10 | Մարդակ     | 50x150  | 14.5         | -   | 0.0065 | 0.078  |
| 11 | Մարդակ     |         | 12.4         | 4   | 0.007  | 0.028  |
| 12 | Տախտակյուն | -       | 6.2          | 1   | 0.009  | 0.009  |
| 13 | Պիպագերան  | 40x140  | 12.4         | 4   | 0.038  | 0.152  |
|    | Ընդամենը   |         |              |     |        | 4.903  |



|                 |               |   |             |       |        |
|-----------------|---------------|---|-------------|-------|--------|
| ՆԱԽԱԳԾԵՑԻՆ      |               | ՀԱՅԱՍՏԱՆԻ ՀԱՆՐԱՊԵՏՈՒԹՅԱՆ ՀԱՄԱՅՆՔՆԵՐՈՒՄ (ԲՆԱԿԱՎԱՅՐԵՐՈՒՄ) ԱՆՀԱՏԱԿԱՆ ԲՆԱԿԵԼԻ ՏՆԵՐԻ ԲԱԶՄԱԿԻ ՕԳՏԱԳՈՐԾՄԱՆ ՆԱԽԱԳԻՐ | № ԲՆ- ԾՁԲ-1 | 6L    |        |
| Ն.Գ. ՃԱՐՏԱՐՎՈՒՄ | Տ.Ա.ԲԱՐՍԵՂՅԱՆ |   | ՓՈՒԼ        | ԹԵՐԹ  | ԹԵՐԹԵՐ |
| ՀԵՂԻՆԱԿՆԵՐ      | Ա.ԵՂՅԱՆ       |   | ԱՆ          | 6L-3* | 3      |
|                 | Մ.ԱԶԵԶՅԱՆ     | ՏՆՏԵՍԱԿԱՆ ՇԻՆՈՒԹՅՈՒՆ  | «ԵՃՇՊՀ»     |       |        |
|                 | Ի.ԲԱՐՍԵՂՅԱՆ   | ՏԻՊ - Բ   |             |       |        |
|                 | Ռ.ԱՎԱԳՅԱՆ     | ՏԱՆԻՔԻ ՀԱՆԳՈՒՅՑՆԵՐ ԵՎ ՄԱՍՆԱԳԻՐ  |             |       |        |
|                 | Ք.ԱՏԵՓԱՆՅԱՆ   |   |             |       |        |

**Տնտեսական շինություն  
Կոնստրուկտորական մաս**

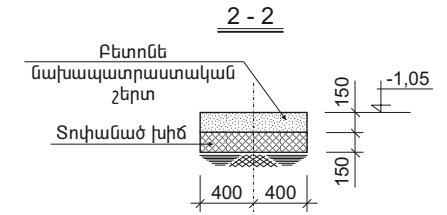
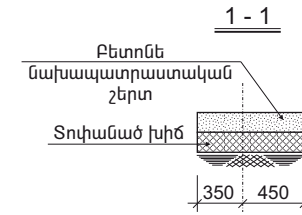
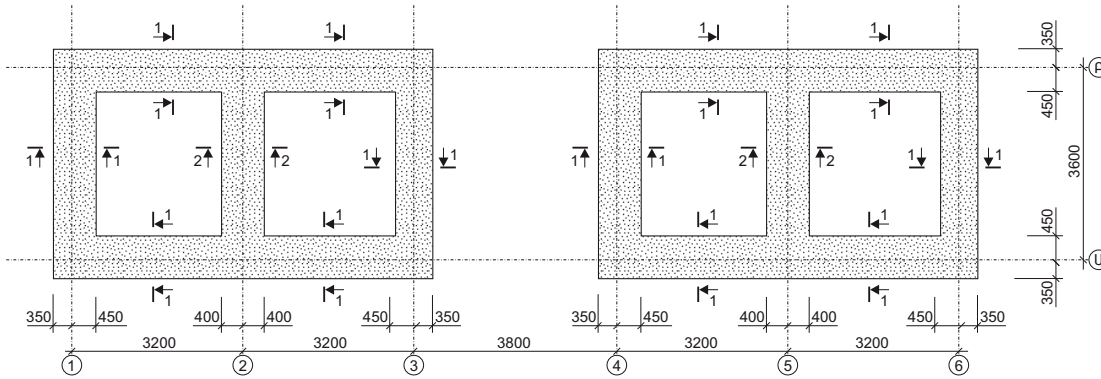
Գծագրերի ցանկ

| h/h | Անվանումը   | Թերթ |
|-----|---|------|
| 1   | Գծագրերի ցանկ   | ԵԿ-1 |
| 2   | Բետոնե նախապատրաստական շերտի հատակագիծ:<br>Հիմքի հատակագիծ և ամրանավորում: Կտրվածքներ: Հանգույցներ: | ԵԿ-2 |
| 3   | Շրջանակների հատակագիծ: Շրջանակներ Շ-1, Շ-2, Շ-3:<br>Կտրվածքներ:                                     | ԵԿ-3 |
| 4   | Հանգույցներ: Ամրանի ծախսի ամփոփագիր:  | ԵԿ-4 |

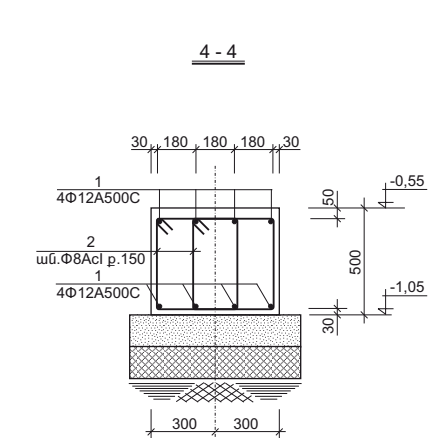
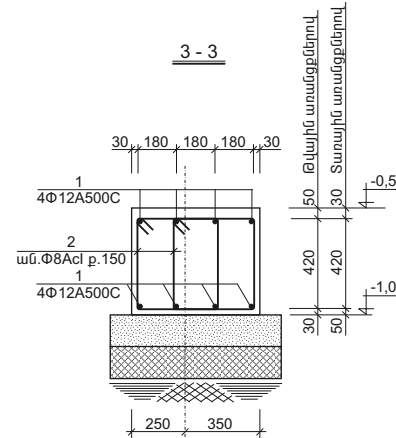
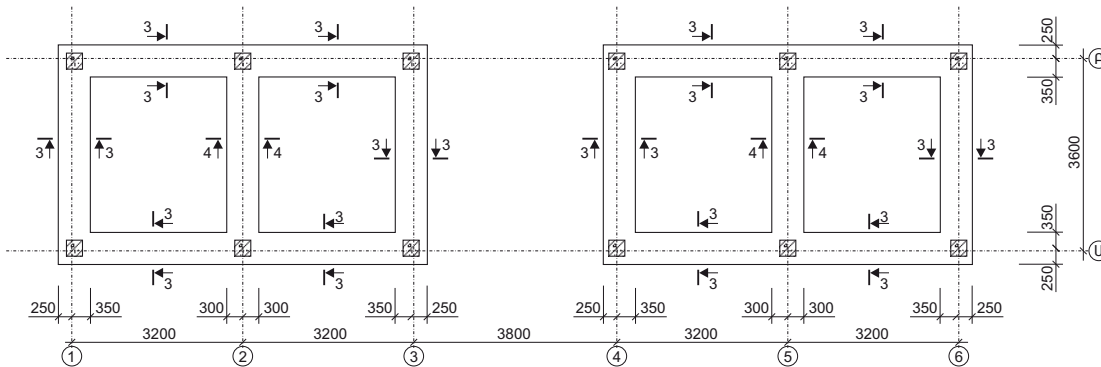
Բացատրագիր  
Բնակելի տունը հատակագծում ունի ուղղանկյուն տեսք:  
Մենատան կոնստրուկտիվ սխեման իրենից ներկայացնում է միաձույլ կարկաս: Սյուների հատույթը 300x300մմ. չափեր:  
Հեծանները՝ 300x250(հ)մմ., 300x300(հ)մմ., 300x350(հ)մմ. չափեր:  
Հիմքերը ժապավենային են միաձույլ երկաթբետոնից, հատույթը 600x500(հ)մմ.:

|              |              |  |  |               |      |        |
|--------------|--------------|--|--|---------------|------|--------|
|              |              |  | ՀԱՅԱՍՏԱՆԻ ՀԱՆՐԱՊԵՏՈՒԹՅԱՆ ՀԱՄԱՅՆՔՆԵՐՈՒՄ (ԲՆԱԿԱՎԱՅՐԵՐՈՒՄ)<br>ԱՆՀԱՏԱԿԱՆ ԲՆԱԿԵԼԻ ՏՆԵՐԻ ԲԱԶՄԱԿԻ ՕԳՏԱԳՈՐԾՄԱՆ ՆԱԽԱԳԻԾ |               |      |        |
| ՆԳՃ          | Ս. Բարսեղյան |  | Կոնստրուկտորական մաս<br>Տնտեսական շինություն   | Փուլ          | Թերթ | Թերթեր |
| Կոնստրուկտոր | Ա. Հովսեփյան |  |  | ԱՆ            | ԵԿ-1 | 4      |
|              |              |  | Գծագրերի ցանկ  | <b>ԵՐՃՇՊՀ</b> |      |        |

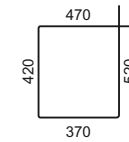
**Բետոնե նախապատրաստական շերտի հատկագիծ**



**Չիմքի հատկագիծ և ամրանավորում**



**Դիրք «2»**



**Ամրանների կապակցման հանգույց**



**ՕՍՆՈՒԹՈՒԹՅՈՒՆՆԵՐ**

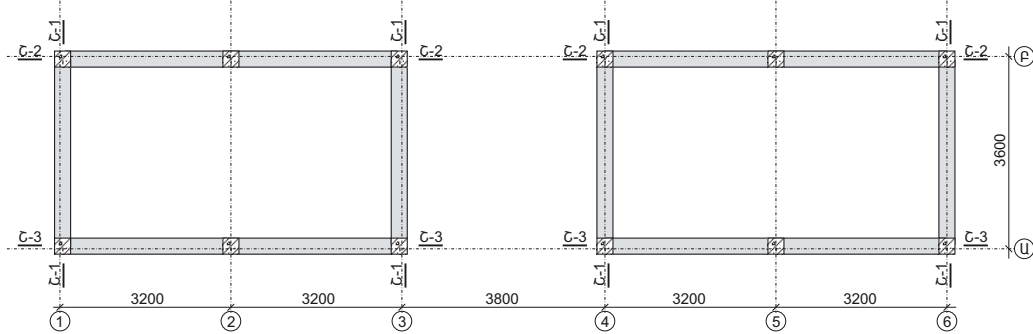
1. Նախապատրաստական շերտի բետոնը B7,5 դասի
2. Չիմնատակի միջը ճշտել փոստրակի քանդումից հետո երկարաբանի հսկողությամբ: Անրաժեշտության դեպքում իրականացնել լրացուցիչ միջոցառումներ:
3. Չիմքերի կոնստրուկցիաների բետոնի դասը B20 /քվարցային ավազի և բազալտե խճի վրա/.
4. Հեծաններում ամրանների կցվանքը իրականացնել հետևյալ կարգով՝  
ա/ հեծանի վերևի աշխատանքային ամրանների կցվանքը կազմակերպել առանց կից թռիչքի 1/4-ից մինչև թռիչքի 1/3 ընկած հատվածում,  
բ/ հեծանի ներքևի աշխատանքային ամրանների կցվանքը կազմակերպել թռիչքի կենտրոնական հատվածում:
5. Չիմքերը և մինչև հողի մակերևույթ բոլոր կոնստրուկցիաները ջրանեկուսացնել երկշերտ իզոլացիայով

**ՈՒՇԱԴՐՈՒԹՅՈՒՆ**

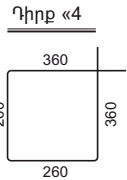
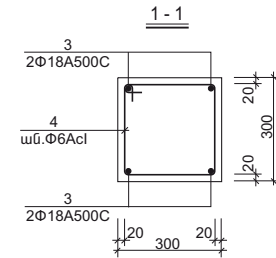
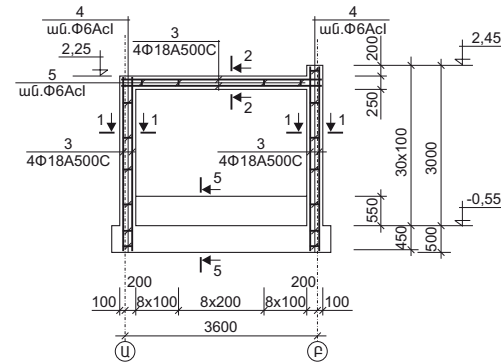
Չիմքի համար որպես հիմնատակ ընդունվել են ոչ աղակալված, չուռչող և ոչ մատվածքային գրունտներ: Գրունտային ջրերը բացակայում են: Գրունտների պայմանական հաշվարկային  $R_0 = 2,0$  կգ/սմ<sup>2</sup>: Գոտիավորման մակարդակը վերցված է 3-րդ սեյսմիկ գոտում: Գրունտների ընդունվել են երկրորդ կատեգորիայի: Տրված նախագիծը տեղակայվել կառուցապատվող տարածքին, անրաժեշտության դեպքում կատարել հիմնատակի ինժեներատեխնիկական հետազոտություն և ինժեների վերահաշվարկ:

|              |              |  |              |      |        |
|--------------|--------------|--|--------------|------|--------|
|              |              | ՀԱՅԱՍՏԱՆԻ ՀԱՆՐԱՊԵՏՈՒԹՅԱՆ ՀԱՄԱՅՆՔՆԵՐՈՒՄ (ԲՆԱԿԱՎԱՅՐԵՐՈՒՄ) ԱՆՀԱՏԱԿԱՆ ԲՆԱԿԵԼԻ ՏՆԵՐԻ ԲԱԶՄԱԿ ՕԳՏԱԳՈՐԾՄԱՆ ՆԱԽԱԳԻԾ |              |      |        |
| ՆԳՃ          | Ս. Բարսեղյան | Կոնստրուկտորական մաս<br>Տնտեսական շինություն   | Փուլ         | Թերթ | Թերթեր |
| Կոնստրուկտոր | Ա. Հովսեփյան |  | ԱՆ           | ԵԿ-2 | 4      |
|              |              | Բետոնե նախապատրաստական շերտի հատկագիծ:<br>Չիմքի հատկագիծ և ամրանավորում:<br>Կարվածքներ: Դանդաղներ.         | <b>ԵՐԾԵՊ</b> |      |        |

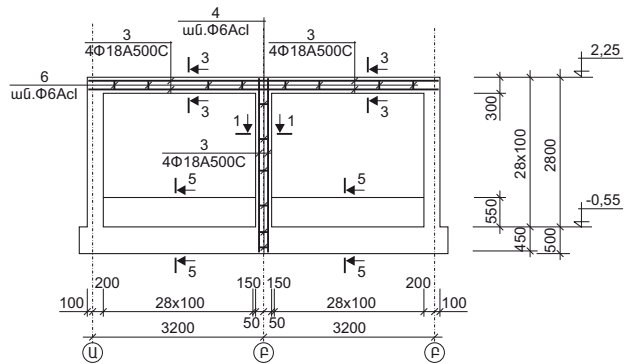
**Շրջանակների հատակագիծ**



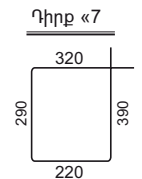
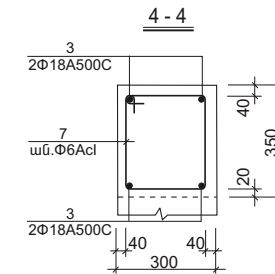
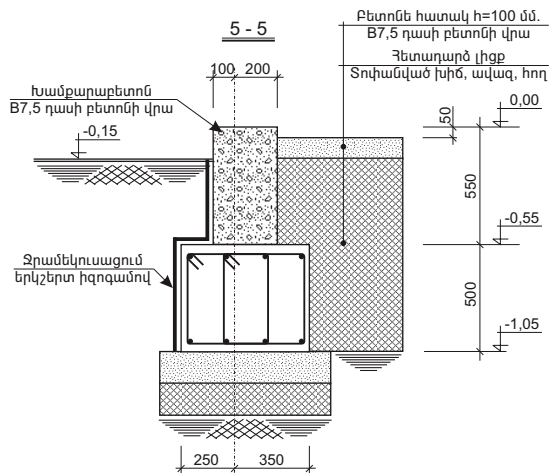
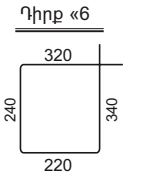
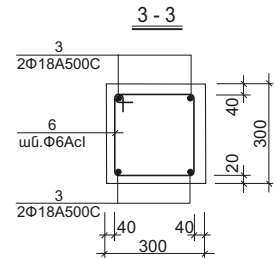
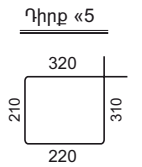
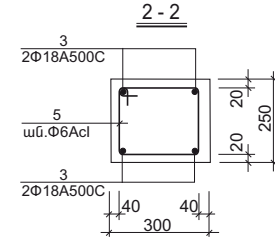
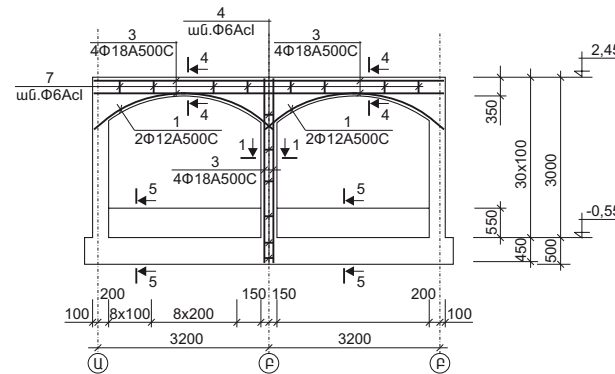
**Շրջանակ Շ-1**



**Շրջանակ Շ-2**

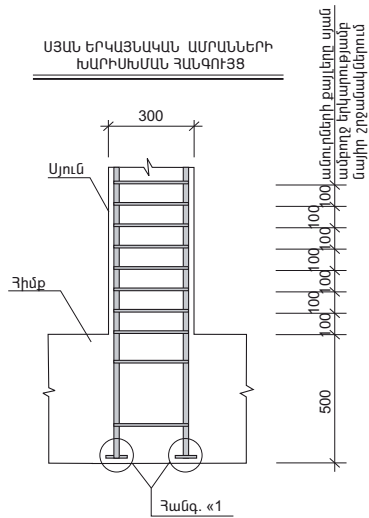


**Շրջանակ Շ-3**

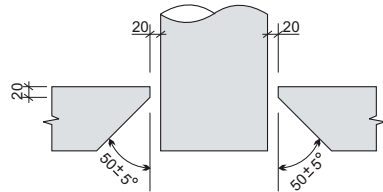
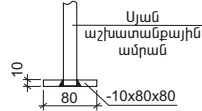


|              |              |   |               |      |        |
|--------------|--------------|---|---------------|------|--------|
|              |              | ՀԱՅԱՍՏԱՆԻ ՀԱՆՐԱՊԵՏՈՒԹՅԱՆ ՀԱՄԱՅՆՔՆԵՐՈՒՄ (ԲՆԱԿԱՎԱՅՐԵՐՈՒՄ) ԱՆՀԱՏԱԿԱՆ ԲՆԱԿԵԼԻ ՏՆԵՐԻ ԲԱԶՄԱԿԻ ՕԳՏԱԳՈՐԾՄԱՆ ԱՆՆԱԳԻԾ |               |      |        |
| Կոնստրուկտոր | S. Բարսեղյան | Կոնստրուկտորական մաս<br>Տնտեսական շինություն  | Փուլ          | Թերթ | Թերթեր |
|              | Ա. Դովսեփյան |   | ԱՆ            | ԵԿ-3 | 4      |
|              |              | Շրջանակների հատակագիծ:<br>Շրջանակներ Շ-1, Շ-2, Շ-3:<br>Կտրվածքներ:  | <b>ԵՐԵՎԱՆ</b> |      |        |

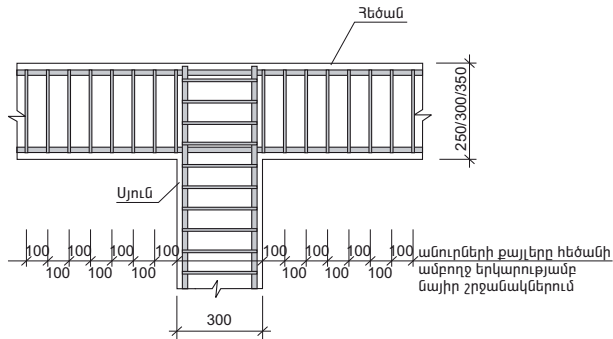
**ՍՅԱՆ ԵՐԿՎԱՅՆԱԿԱՆ ԱՍՐԱՆՆԵՐԻ ԽՈՐԻՍԽՄԱՆ ՀԱՆԳՈՒՅՑ**



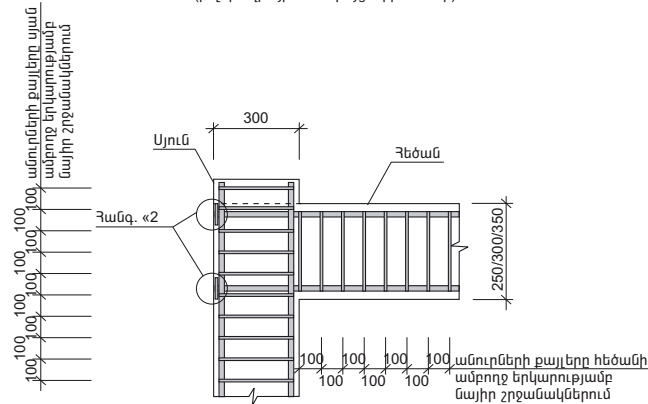
**Հանգ. «1»**



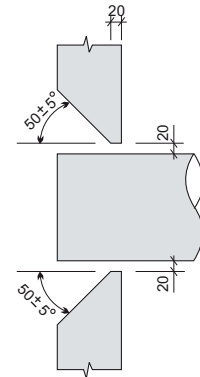
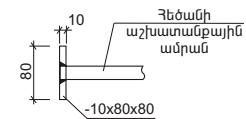
**ՍՅԱՆ ԵՎ ՀԵԾԱՆԻ ԿԱՊԱԿՑՄԱՆ ՀԱՆԳՈՒՅՑ**  
(բոլոր միջանկյալ հանգույցների համար)



**ՍՅԱՆ ԵՎ ՀԵԾԱՆԻ ԿԱՊԱԿՑՄԱՆ ՀԱՆԳՈՒՅՑ**  
(բոլոր եզրային հանգույցների համար)



**Հանգ. «2»**



**ԱՍՐԱՆԻ ԾԱԽՍԻ ԱՄՓՈՓԱԳԻՐ**

| Էլ.-տի անվանումը                    | Դիրք | Ետիգ        | Փ մմ    | Երկար. մմ. | Քան. հատ | Քաշը կգ. |
|-------------------------------------|------|-------------|---------|------------|----------|----------|
| Փնփ 2-հատ                           | 1    | զ.մ.        | 12A500C | 418.0      | զ.մ.     | 371.0    |
|                                     | 2    | նայիր ետիգը | 8Acl    | 1780       | 504      | 354.0    |
| Բետոնն նախապատրաստական շերտ 5.5 լմ. |      |             |         |            |          |          |
| Բետոն 13.5 լմ. Ամրան 725.0 կգ.      |      |             |         |            |          |          |
| Շրջանակ Շ-1 4-հատ                   | 3    | զ.մ.        | 18A500C | 192.0      | զ.մ.     | 384.0    |
|                                     | 4    | նայիր ետիգը | 6Acl    | 1240       | 248      | 68.0     |
|                                     | 5    |             | 6Acl    | 1060       | 100      | 24.0     |
| Բետոն 3.1 լմ. Ամրան 476.0 կգ.       |      |             |         |            |          |          |
| Խամբարաբետոն 2,1 լմ.                |      |             |         |            |          |          |
| Շրջանակ Շ-2 2-հատ                   | 3    | զ.մ.        | 18A500C | 80.0       | զ.մ.     | 160.0    |
|                                     | 4    | նայիր ետիգը | 6Acl    | 1240       | 60       | 17.0     |
|                                     | 6    |             | 6Acl    | 1120       | 120      | 30.0     |
| Բետոն 1.5 լմ. Ամրան 207.0 կգ.       |      |             |         |            |          |          |
| Խամբարաբետոն 1.9 լմ.                |      |             |         |            |          |          |
| Շրջանակ Շ-3 2-հատ                   | 1    | զ.մ.        | 12A500C | 30.0       | զ.մ.     | 27.0     |
|                                     | 3    |             | 18A500C | 81.0       | զ.մ.     | 162.0    |
|                                     | 4    | նայիր ետիգը | 6Acl    | 1240       | 64       | 18.0     |
|                                     | 7    |             | 6Acl    | 1220       | 120      | 33.0     |
| Բետոն 2.6 լմ. Ամրան 240.0 կգ.       |      |             |         |            |          |          |
| Խամբարաբետոն 1.9 լմ.                |      |             |         |            |          |          |

**ԾԱՆՈԹՈՒԹՅՈՒՆՆԵՐ**

1. Կոնստրուկցիաների բետոնի դասը B20 /քվարցային ավազի և բազալտե խճի վրա/.
2. Հեծաններում ամրանների կցվանքը իրականացնել հետևյալ կարգով՝  
ա/ հեծանի ներքևի բանվորական ամրանների կցվանքը կազմակերպել առանց կից թռիչքի 1/4-ից մինչև թռիչքի 1/3-ը ընկած հատվածում,  
բ/ հեծանի վերևի բանվորական ամրանների կցվանքը կազմակերպել հեծանի թռիչքի կենտրոնական մասում:

|                                     |              | ՀԱՅԱՍՏԱՆԻ ՀԱՆՐԱՊԵՏՈՒԹՅԱՆ ՀԱՄԱՅՆՔՆԵՐՈՒՄ (ԲՆԱԿԱՎԱՅԻՐՈՒՄ) ԱՆՀԱՏԱԿԱՆ ԲՆԱԿԵԼԻ ՏՆԵՐԻ ԲԱԶՄԱԿ ՕԳՏԱԳՈՐԾՄԱՆ ՆԱԽԱԳԻԾ |              |      |        |
|-------------------------------------|--------------|---|--------------|------|--------|
| ՆԳՃ                                 | Տ. Բարսեղյան | Կոնստրուկտորական մաս Տնտեսական շինություն   | Փուլ         | Թերթ | Թերթեր |
| Կոնստրուկտոր                        | Ա. Ղուկասյան |   | ԱՆ           | ԵԿ-4 | 4      |
| Հանգույցներ: Ամրանի ծախսի ամփոփագիր |              |   | <b>ԵՐՃԵՂ</b> |      |        |

ՋՐԱՄԱՏԱԿԱՐԱՐՈՒՄ ԵՎ ԿՈՅՈՒՂԻ  
ՏՆՏԵՍԱԿԱՆ ՇԻՆՈՒԹՅՈՒՆ

| № | Ա Ն Վ Ա Ն ՈՒ Մ Ը                                 | ԹԵՐԹ |
|---|--|------|
| 1 | ԱՌԱՋՆՈՐԴՈՂ ԹԵՐԹ                                  | ՋԿ-1 |
| 2 | ՀԱՏԱԿԱԳԻԾ $\pm 0.00$ ՆԻՇՈՒՄ, Կ1-Ի, Ջ1-Ի ՑԱՆՑԵՐՈՎ | ՋԿ-2 |
| 3 | ՋՐԱՄԱՏԱԿԱՐԱՐՄԱՆ ԵՎ ԿՈՅՈՒՂՈՒ ՑԱՆՑԵՐԻ ՍԽԵՄԱ        | ՋԿ-3 |
| 4 | ՋՐԱՄԱՏԱԿԱՐԱՐՄԱՆ ՑԱՆՑԵՐԻ ԾԱՎԱԼԱԹԵՐԹ               | ՋԿ-4 |
| 5 | ԿՈՅՈՒՂՈՒ ՁԵՎԱՎՈՐ ՄԱՍԵՐ                           | ՋԿ-5 |
| 6 | ԿՈՅՈՒՂՈՒ ՑԱՆՑԵՐԻ ԾԱՎԱԼԱԹԵՐԹ                      | ՋԿ-6 |

**ՍԱՌԸ ԶՐԱՄԱՏԱԿԱՐԱՐՄԱՆ ԵՎ ԿԵՆՑԱՂԱՅԻՆ  
ԿՈՅՈՒՐՈՒ ՑԱՆՑԵՐԻ ԲԱՑԱՏՐԱԳԻՐ**


ԶՐԱՄԱՏԱԿԱՐԱՐՄԱՆ ԵՎ ԿՈՅՈՒՐՈՒ ՑԱՆՑԵՐԻ ՆԱԽԱԳԻԾԸ ՄԵԱԿԱԾ Է ԸՍՏ  
ՃԱՐՏԱՐԱՊԵՏԱԿԱՆ ԳԾԱԳՐԵՐԻ:  
ՇԵՆՔԻ ՀԱՐԿԱՅՆՈՒԹՅՈՒՆԸ 1 ՀԱՐԿ :  
ՇԵՆՔՈՒՄ ՆԱԽԱԳԾՎԵԼ Է ՍԱՌԸ, ՏԱՔ ԶՐԱՄԱՏԱԿԱՐԱՐՄԱՆ ԵՎ ԿԵՆՑԱՂԱՅԻՆ  
ԿՈՅՈՒՐՈՒ ՑԱՆՑԵՐ:  
ՆԱԽԱԳԻԾԸ ԿԱՏԱՐՎԱԾ Է ՀԱՄԱՁԱՅՆ ԳՈՐԾՈՂ ՇՆ ԵՎ Կ 2.04-01.85-ի ՆՈՐՄԵՐԻ:


ՀԱՇՎԱՐԿԱՅԻՆ ՏՎՅԱԼՆԵՐ

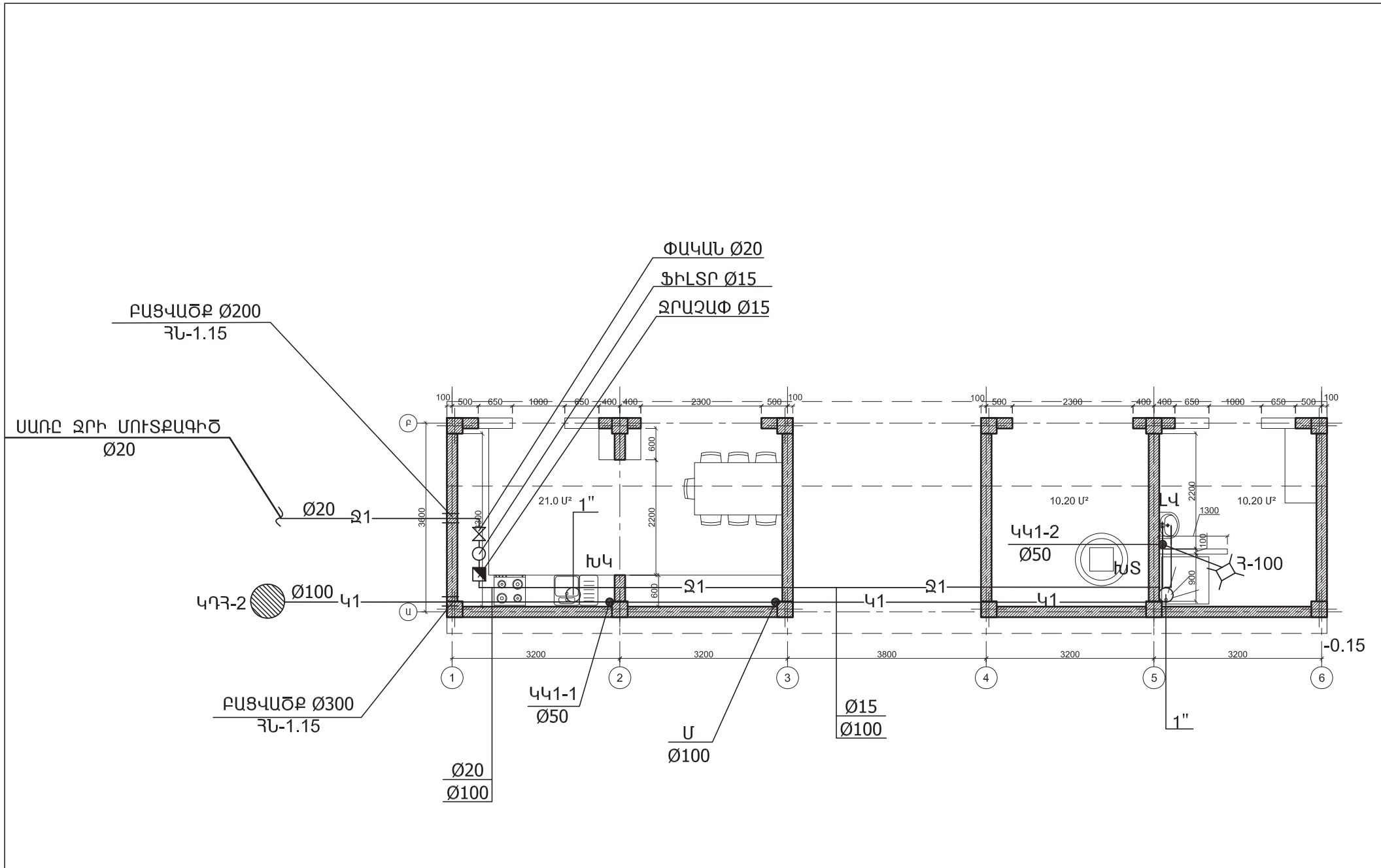
| Ցանցի<br>անվանումը | Պահանջվող<br>ճնշումը | Հաշվարկային ելքեր |       | Հակ. կարիք<br>լ/վրկ |
|--------------------|----------------------|-------------------|-------|---------------------|
|                    |                      | խմ/ժամ            | Լ/վրկ |                     |
| Սառը ջուր          | 18                   | 1.8               | 0.3   |                     |
| Կոյուղի            |                      | 1.8               | 1.9   |                     |


ՍԱՌԸ ԶՐԻ ՄԵՆՈՒՑՈՒՄԸ ԿԱՏԱՐՎՈՒՄ Է ՏԱՐԱԾՔԱՅԻՆ ԶՐՄՈՒՐԻ Ø100 ՄՄ  
ՑԱՆՑԻՑ, Ø 20 ՄՄ ԽՈՂՈՎԱԿՈՎ ,ՈՐԸ ԱՆՑՆՈՒՄ Է ԿԻՑ ՓՈՂՈՑՈՎ: ՑԱՆՑԻ ՎՐԱ  
ՇԵՆՔԻ ՆԵՐՍՈՒՄ ՏԵՂԱՐՎՈՒՄ Է ԶՐԱԶԱԾ Մ15ՄՄ ԵՎ ՖԻԼՏՐ: ՏԱՔ  
ԶՐԱՄԱՏԱԿԱՐԱՐՈՒՄԸ ՆԱԽԱՏԵՄՎԱԾ Է ԷԼԵԿՏՐԱԶՐԿԱՔԱՅՈՒՑԻՉՆԵՐՈՎ ՑԱՆՑԻ  
ՄԻԱՑՄԱՆ ՏԵՂՈՒՄ ԴԻՏԱՀՈՐԻ ՄԵՋ ՏԵՂԱՐՎՈՒՄ Է ՓԱԿԱՆ Ø20ՄՄ :  
ՑԱՆՑԻ ՀԱՄԱՐ ԿԻՐԱՎԱԾ ԵՆ ՄԵՏԱՂԱՊԼԱՍՏ ԽՈՂՈՎԱԿՆԵՐ Ø20-15 ՄՄ:  
ԿԵՆՑԱՂԱՅԻՆ ԿԵՂՏԱԶՐԵՐԸ ՍԱՆ-ՍԱՐՔԵՐԻՑ ԻՆՔՆԱՀՈՍ ՀԱՎԱՔՎՈՒՄ ԵՎ  
ՀԵՆԱՑՎՈՒՄ Է ՆԵՐՔԻՆ ՑԱՆՑԻ ՄԻՋՈՑՈՎ ԴԵՊԻ ԿՈՅՈՒՐՈՒ ԲԱԿԱՅԻՆ ՑԱՆՑ:  
ՑԱՆՑԵՐԻ ՀԱՄԱՐ ԿԻՐԱՎԱԾ ԵՆ ԿՈՅՈՒՐ ՊԼԱՍՏՄԱՍԵ ԽՈՂՈՎԱԿՆԵՐ  
Ø100 ÷ 50 ՄՄ:

ՆԱԽԱԳԾԱՅԻՆ ԱՇԽԱՏԱՆՔՆԵՐԸ ԿԱՏԱՐՎԱԾ ԵՆ ՀՀ-ՈՒՄ ԳՈՐԾՈՂ ՆՈՐՄԵՐԻ ԵՎ  
ԿԱՆՈՆՆԵՐԻ ՀԱՄԱՁԱՅՆ:

| ՀԱՏԱԿԱԳԾՈՒՄ   | ՍԽԵՄԱՅՈՒՄ   | ՆՇԱՆՆԵՐԻ ԱՆՎԱՆՈՒՄԸ      |
|---|---|-------------------------|
| 1   | 2   | 3                       |
| .....Ջ1.....  | .....Ջ1.....  | ՍԱՌԸ ԶՐԻ ՆԱԽԱԳ. ԽՈՂՈՎԱԿ |
| .....Կ1.....  | .....Կ1.....  | ԿՈՅՈՒՐՈՒ.....           |
| .....  ..... | .....  ..... | ՓԱԿԱՆ                   |
|  <           |   | ՀՈՍԱԿ                   |
|  ԼԿ          |   | ԼՎԱՑԱՐԱՆ                |
|  ԶԿ          |   | ԶՈՒԳԱՐԱՆԱԿՈՆՔ           |
|              |   | ՍՏՈՒԳԻՉ                 |
| Կ.Կ1  | Կ.Կ1  | ԿՈՅՈՒՐՈՒ ԿԱՆԳՆԱԿ        |
| Կ.Ջ 1   | Կ.Ջ 1   | ՍԱՌԸ ԶՐԻ ԿԱՆԳՆԱԿ        |
| ԽՏ  |   | ԽՈՐԸ ՏԱԳՐԻՐ             |
|   |   | ԶՐԱԶԱԾ                  |
| ԽԿ  |   | ԽՈՀԱՆՈՑԱԿՈՆՔ            |
|              |   | ԳՈՐԾՈՂ ԴԻՏԱՀՈՐ          |


|                |               |  |   |      |        |   |  |    |
|----------------|---------------|--|---|------|--------|---|--|----|
| ՆԱԽԱԳԾԵՑԻՆ     |               |  | ՀԱՅԱՍՏԱՆԻ ՀԱՆՐԱՊԵՏՈՒԹՅԱՆ ՀԱՄԱՅՆՔՆԵՐՈՒՄ<br>(ԲՆԱԿԱՎԱՅՐԵՐՈՒՄ) ԱՆՀԱՏԱԿԱՆ ԲՆԱԿԵԼԻ ՏՆԵՐԻ<br>ԲԱԶՄԱԿԻ ՕԳՏԱԳՈՐԾՄԱՆ ՆԱԽԱԳԻԾ |      |        | N ԲՆ- ԾՁԲ-1   |  | ՋԿ |
| Ն.Գ. ՃԱՐՏԱՐՎԵՏ | Տ.Ա.ԲԱՐՍԵԴՅԱՆ |  | ՓՈՒԼ  | ԹԵՐԹ | ԹԵՐԹԵՐ |   |  |    |
| Ն.ԶԿ. Գ.ՄԱՍ    | Գ.ՄԱՂԱԹՅԱՆ    |  | ԱՆ  | ՋԿ-1 | 6      |   |  |    |
|                |               |  | ՏՆՏԵՍԱԿԱՆ ՇԻՆՈՒԹՅՈՒՆ<br>ԶՐԱՄԱՏԱԿԱՐԱՐՈՒՄ ԵՎ ԿՈՅՈՒՐԻ  |      |        |  «ԵՃՇՊՀ» |  |    |
|                |               |  | ԱՌԱՋՆՈՐԴՈՂ ԹԵՐԹ   |      |        |   |  |    |



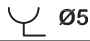
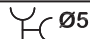
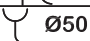

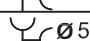

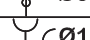
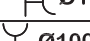
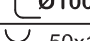
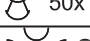

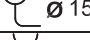
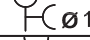




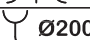
|                  |               |  |   |  |  |  |      |        |
|------------------|---------------|--|---|--|--|--|------|--------|
| ՆԱԽԱԳԾԵՑԻՆ       |               |  | ՀԱՅԱՍՏԱՆԻ ՀԱՆՐԱՊԵՏՈՒԹՅԱՆ ՀԱՄԱՅՆՔՆԵՐՈՒՄ (ԲՆԱԿԱՎԱՅՐԵՐՈՒՄ) ԱՆՀԱՏԱԿԱՆ ԲՆԱԿԵԼԻ ՏՆԵՐԻ ԲԱԶՄԱԿԻ ՕԳՏԱԳՈՐԾՄԱՆ ՆԱԽԱԳԻԾ |  |  | № ԲՆ- ԾՁԲ-1  | ՋԿ   |        |
| Ն.Գ. ՃԱՐՏԱՐԱՐԳԵՏ | Տ.Ս.ԲԱՐՍԵՂՅԱՆ |  | ՏՆՏԵՍԱԿԱՆ ՇԻՆՈՒԹՅՈՒՆ<br>ՋՐԱՄԱՏԱԿԱՐԱՐՈՒՄ ԵՎ ԿՈՅՈՒՂԻ  |  |  | ՓՈՒԼ   | ԹԵՐԹ | ԹԵՐԹԵՐ |
| Ն.ՋԿ. Գ.ՄԱՍ      | Գ.ՄԱՂԱԹՅԱՆ    |  |   |  |  | ԱՆ   | ՋԿ-2 | 6      |
|                  |               |  | ՀԱՏԱԿԱԳԻԾ ± 0.00 ՆԻՇՈՒՄ<br>Կ1-Ի, Ջ1-Ի ՑԱՆՑԵՐՈՎ  |  |  |  «ԵՃՇՊ» |      |        |




| ՆԵՐՔԻՆ ԶՐԱՄԱՏԱԿԱՐԱՐՄԱՆ ՑԱՆՑ |  |         |                |       |            |
|-----------------------------|--|---------|----------------|-------|------------|
| N                           | ԱՆՎԱՆՈՒՄԸ                                    | ՉԱՓ     | ՉԱՓ. ՄԻԱԿ.     | ՔԱՆԱԿ | ՊԵՏ. ՍՏԱՆԴ |
| 1.                          | ՄԵՏԱՂԱՊԼԱՍՏԵ ԽՈՂՈՎԱԿ ՀՈՂԻ ՄԵՋ                | Ø 20/15 | գ.Մ            | 10/8  | —/—        |
| 2.                          | ՆՈՒՅՆԸ                                       |         | գ.Մ            | —     | —/—        |
| 3.                          | ՆՈՒՅՆԸ ՊԱՏԵՐԻ ԿՐԱ ՄԵՏԱՂԱՊԼԱՍՏԵ               | Ø 20    | գ.Մ            | 6     | —/—        |
| 4.                          | ՆՈՒՅՆԸ ՊԱՏԵՐԻ ԿՐԱ ՄԵՏԱՂԱՊԼԱՍՏԵ               | Ø 15    | գ.Մ            | 6     | —/—        |
| 5.                          | ՊԱՏԵՐԻ ԿՐԱ ՄԵՏԱՂԱՊԼԱՍՏԵ                      |         | գ.Մ            | —     | —/—        |
| 6.                          | ՓԱԿԱՆ  | Ø 20    | ՀԱՏ            | 1     | —/—        |
| 7.                          | ՆՈՒՅՆԸ                                       | Ø 15    | ՀԱՏ            | 5     | —/—        |
| 8.                          | ՀԱԿԱԴԱՐՉ ՓԱԿԱՆ                               |         | ՀԱՏ            | —     | —/—        |
| 9.                          | ՆՈՒՅՆԸ                                       |         | ՀԱՏ            | —     | —/—        |
| 10.                         | ԼՎԱՑԱՐԱՆԻ ԾՈՐԱԿ                              | Ø 15    | ՀԱՏ            | 1     | —/—        |
| 11.                         | ՑՆՑՈՒՂԻ ԾՈՐԱԿ ԽԱՌՆԻՉ                         |         | ՀԱՏ            | 1     | —/—        |
| 12.                         | ԶՐԱՉԱՓ                                       | Ø 15    | ՀԱՏ            | 1     | —/—        |
| 13.                         | ՖԻԼՏՐ  | Ø 15    | ՀԱՏ            | 1     | —/—        |
| 14.                         | ԲԱՑԵԼ ԱՆՑՔ ՊԱՏԻ ԿՐԱ                          | Ø 200   | ՏԵՂ            | 1     | —/—        |
| 15.                         | ԽՐԱՄՈՒՂՈՒ ՄՇԱԿՈՒՄ                            |         | Մ <sup>3</sup> | 10    | —/—        |
| 16.                         | ԽՐԱՄՈՒՂՈՒ ԵՏԼԻՑՔ                             |         | Մ <sup>3</sup> | 9     | —/—        |
| 17.                         | ԱՎԱԶԻ ՇԵՐՏ ԽՈՂՈՎԱԿԻ ՏԱԿ                      | H = 0.1 | Մ <sup>3</sup> | 1     | —/—        |
| 18.                         | ԱՍՖԱԼՏԻ ԾԱԾԿՈՒՅԹԻ ՔԱՆԴՈՒՄ ԵՎ ՎԵՐԱԿԱՆԳՆՈՒՄ    |         | Մ <sup>3</sup> | —     | —/—        |
| 19.                         | ԱՎԱԶԻ ՇԵՐՏ ԱՍՖԱԼՏԻ ՏԱԿ                       |         | Մ <sup>3</sup> | —     | —/—        |
| 20.                         | ԽՃԻ ՇԵՐՏ ԱՍՖԱԼՏԻ ՏԱԿ                         |         | Մ <sup>3</sup> | —     | —/—        |
| 21.                         | ՑԱՆՑԻ ՓՈՐՉԱՐԿՈՒՄ                             |         | ԳՄ             | 30    | —/—        |
| 22.                         | ԽՈՀԱՆՈՑԻ ԾՈՐԱԿ ԽԱՌՆԻՉ                        |         | ՀԱՏ            | 1     | —/—        |
| 23.                         | ԶՐԱՏԱՔԱՑՈՒՑԻՉ                                |         | ՀԱՏ            | 2     |            |
| 24.                         | ԱՎԵԼՆՈՐԴ ՀՈՂԻ ՏԵՂԱՓՈՒՍՈՒՄ                    |         | Մ <sup>3</sup> | 1     | —/—        |
| 25.                         | ԶՐԻ ԲԱՔ ՊԼԱՍՏՄԱՍԵ ՈՒՂՈՎԱԿՎ Կ V=300 լ         |         | ՀԱՏ            | —     | —/—        |
| 26.                         | ՊՈՄՊ ԻՏԱԼԱԿԱՆ "PEDROLLO" ՖԻՐՄԱՅԻ, ՏԻՊԸ PKm65 |         | ՀԱՏ            | —     | —/—        |
| 27.                         | Q=1.8 մ <sup>3</sup> /ժամ H=27մ N=0.54կտ     |         | ՀԱՏ            | —     | —/—        |
| 28.                         | ԶՐԱՄԱՏԱԿԱՐԱՐՄԱՆ ԴԻՏԱՀՈՐ                      | Ø 1200  | ՀԱՏ            | —     | —/—        |
| 29.                         | ԹՈՒՋԵ ՄՏՈՑ Ե/Ք ՍԱԼՈԿ                         | Ø 700   | ՀԱՏ            | —     | —/—        |
| 30.                         | ԽՈՂՈՎԱԿՆԵՐԻ ԱՄՐԱՑՄԱՆ ՄԱՍԵՐ (ՖԻՏԻՆԳՆԵՐ)       |         | ՀԱՏ            | 10    | —/—        |
| 31.                         | ՄԻԱՑՆԵԼ ԳՈՐԾՈՂ ԶՐԱԳԾԻՆ                       | 20x100  | ՏԵՂ            | 1     | —/—        |


|                 |               |  |  |             |      |   |
|-----------------|---------------|--|--|-------------|------|---|
| ՆԱԽԱԳԾԵՑԻՆ      |               |  | ԴԱՅՄԱՏԱՆԻ ԴԱՆԱՊԵՏՈՒԹՅԱՆ ԴԱՄԱՅՆՔՆԵՐՈՒՄ (ԲԱՆԱԿ-ՎԱՅՐԵՐՈՒՄ) ԱՆԴԱՄԱԿԱՆ ԲԱՆԱԿԵԼԻ ՏՆԵՐԻ ԲԱԶՄԱԿԻ ՕԳՏԱԳՈՐԾՄԱՆ ՆԱԽԱԳԻԾ | N ԲՆ- ԾՁԲ-1 |      | ԶԿ  |
| Ն.Գ. ՃԱՐՏԱՐԱԳԵՏ | Տ.Ա.ԲԱՐՍԵԴՅԱՆ |  |  | ՓՈՒԼ        | ԹԵՐԹ | ԹԵՐԹԵՐ  |
| Ն.ԶԿ. Գ.ՄԱՍ     | Գ.ՄԱՂԱԹՅԱՆ    |  | ԱՆ   | ԶԿ-4        | 6    |   |
|                 |               |  | ՏՆՏԵՍԱԿԱՆ ՇԻՆՈՒԹՅՈՒՆ ԶՐԱՄԱՏԱԿԱՐԱՐՈՒՄ ԵՎ ԿՈՅՈՒՂԻ  |             |      |   |
|                 |               |  | ԶՐԱՄԱՏԱԿԱՐԱՐՄԱՆ ՑԱՆՑԵՐԻ ԾԱՎԱԼԱԹԵՐԹ   |             |      |  «ԵՃՇՊԴ» |

### ԿՈՅՈՒՂՈՒ ՁԵՎԱՎՈՐ ՄԱՍԵՐ

| N   | ԷՍՔԻՉ   | ԱՆՎԱՆՈՒՄԸ     | ՔԱՆԱԿԸ |
|-----|---|---------------|--------|
| 1.  |  Ø50         | ԾՈՒՆԿ         | 4      |
| 2.  |  Ø50         | ԵՌԱԲԱՇՆԻԿ     | 2      |
| 3.  |  Ø50 α=135 ° | ԹԵՔՈՒՄ        | ————   |
| 4.  |  Ø100X50     | ԵՌԱԲԱՇՆԻԿ     | 1      |
| 5.  |  Ø50X100     | ԵՌԱԲԱՇՆԻԿ     | ————   |
| 6.  |  Ø50         | ՍՏՈՒԳԻՉ       | 2      |
| 7.  |  Ø100        | ԵՌԱԲԱՇՆԻԿ     | 1      |
| 8.  |  Ø100 α=135  | ԹԵՔՈՒՄ        | 4      |
| 9.  |  50x100      | ԱՆՑՈՒՄ        | 1      |
| 10. |  Ø50         | ՔԱՌԱԲԱՇՆԻԿ    | 1      |
| 11. |  Ø 150 α=135 | ԹԵՔՈՒՄ        | ————   |
| 12. |  Ø 150X 50   | ԵՌԱԲԱՇՆԻԿ     | ————   |
| 13. |  Ø50         | ՔԱՌԱԲԱՇՆԻԿ    | ————   |
| 14. |  Ø100X50     | ԵՌԱԲԱՇՆԻԿ ԹԵՔ | ————   |
| 15. |  Ø150X100    | ԵՌԱԲԱՇՆԻԿ     | ————   |
| 16. |  Ø100X50     | ՔԱՌԱԲԱՇՆԻԿ    | ————   |
| 17. |  Ø200 α=135 | ԹԵՔՈՒՄ        | ————   |
| 18. |  Ø100X50   | ԱՆՑՈՒՄ        | ————   |

|                  |              |  |   |      |        |   |      |   |
|------------------|--------------|--|---|------|--------|---|------|---|
| ՆԱԽԱԳԾԵՑԻՆ       |              |  | ՀԱՅԱՍՏԱՆԻ ՀԱՆՐԱՊԵՏՈՒԹՅԱՆ ՀԱՄԱՅՆՔՆԵՐՈՒՄ (ՔԱՎԱԿԱՅՐԵՐՈՒՄ) ԱՆՀԱՏԱԿԱՆ ՔԱՎԵԼԻ ՏՆԵՐԻ ԲԱԶՄԱԿԻ ՕԳՏԱԳՈՐԾՄԱՆ ՆԱԽԱԳԻԾ |      |        | N ԲՆ- ԾՁԲ-1   | ՋԿ   |   |
| Ն.Գ. ՃԱՐՏԱՐԱՐԳԵՏ | Տ.Ս.ԱՐՄԵՂՅԱՆ |  | ՓՈՒԼ  | ԹԵՐԹ | ԹԵՐԹԵՐ | ԱՆ  | ՋԿ-5 | 6 |
| Ն.ՋԿ. Գ.ՄԱՍ      | Գ.ՄԱՂԱԹՅԱՆ   |  | ՏՆՏԵՍԱԿԱՆ ՇԻՆՈՒԹՅՈՒՆ ՋՐԱՄԱՏԱԿԱՐԱՐՈՒՄ ԵՎ ԿՈՅՈՒՂԻ   |      |        |  «ԵՃՇՊՀ» |      |   |
|                  |              |  | ԿՈՅՈՒՂՈՒ ՁԵՎԱՎՈՐ ՄԱՍԵՐ  |      |        |   |      |   |

| ՆԵՐՔԻՆ ԿՈՅՈՒՂՈՒ ՑԱՆՑ |  |          |                |       |
|----------------------|--|----------|----------------|-------|
| N                    | ԱՆՎԱՆՈՒՄԸ                                  | ՉԱՓ      | ՉԱՓ. ՄԻԱԿ.     | ՔԱՆԱԿ |
| 1.                   | Կոնոիդի ՊԼԱՍՏԱՍԵ ԽՈՂՈՎԱԿ ՀՈՂԻ ՄԵՋ          | Ø 100    | Գ.Մ            | 18    |
| 2.                   | ՆՈՒՅՆԸ ՊԼԱՏԵՐԻ ԿՐԱ                         | Ø 100    | Գ.Մ            | 10    |
| 3.                   | ՆՈՒՅՆԸ                                     | Ø 50     | Գ.Մ            | 1     |
| 4.                   | ԼՎԱՑԱՐԱՆ ԿԵՐԱՄԻԿԱԿԱՆ                       |          | ՀԱՏ            | —     |
| 5.                   | ՋՈՒԳԱՐԱՆԱԿՈՆՔ ԿԵՐԱՄԻԿԱԿԱՆ                  |          | ՀԱՏ            | 1     |
| 6.                   | ԽՈՐ ՏԱԿԴԻՐ ( ԼՈԳԱՐԱՆ )                     |          | ՀԱՏ            | 1     |
| 7.                   | ՀՈՍԱԿ                                      | Ø100     | ՀԱՏ            | 1     |
| 8.                   | ՄԻԱՑՈՒՄ ԳՈՐԾՈՂ ՑԱՆՑԻՆ                      | Ø100X150 | ՏԵՂ            | 1     |
| 9.                   | ԱՍՖԱԼՏԻ ՔԱՆՂՈՒՄ ԵՎ ԿԵՐԱԿԱՆՁՆՈՒՄ            |          | Մ <sup>2</sup> | —     |
| 10.                  | ԲԵՏՈՆ ԱՌՎԱԿ 0.4X11.5                       | H = 0.1  | Մ <sup>3</sup> | 1.8   |
| 11.                  | ԱԿԱԶԻ ՇԵՐՏ ԽՈՂՈՎԱԿԻ ՏԱԿ                    | H = 0.1  | Մ <sup>3</sup> | —     |
| 12.                  | ԽՃԻ ՇԵՐՏ ԱՍՖԱԼՏԻ ՏԱԿ                       | H = 0.17 | Մ <sup>3</sup> | —     |
| 13.                  | ԽՐԱՍՈՒՂՈՒ ՄՇԱԿՈՒՄ                          |          | Մ <sup>3</sup> | 14    |
| 14.                  | ԽՐԱՍՈՒՂՈՒ ԵՏԼԻՑՔ                           |          | Մ <sup>3</sup> | 12    |
| 15.                  | ԱԿԵԼՆՈՐԴ ՀՈՂԻ ՏԵՂԱՓՈԽՈՒՄ                   |          | Մ <sup>3</sup> | 2     |
| 16.                  | ՑԱՆՑԻ ՓՈՐՉԱՐԿՈՒՄ                           |          | ԳՄ             | 28    |
| 17.                  | ԽՈՂ. ՋԵՐՄԱՄԵԿՈՒՄԱՑՈՒՄ ՀԱՆՔԱՅԻՆ ԲԱՍԲԱԿՈՎ    |          | Մ <sup>3</sup> | —     |
| 18.                  | ԽՈՂ. ՓԱԹԱԹՈՒՄ ԱՆՅՈՒՄԻՆԵ ԹԵՐԹՈՎ             |          | ՔՄ             | —     |
| 19.                  | ԲԱՑԵԼ ԱՆՑՔ ՊԼՏԻ ԿՐԱ                        | Ø 300    | ՏԵՂ            | 1     |
| 20.                  | ԲԱՑԵԼ ԱՆՑՔ ԾԱԾԿԻ ԿՐԱ                       | Ø 300    | ՏԵՂ            | —     |
| 21.                  | ԲԱՑԵԼ ԱՆՑՔ ԾԱԾԿԻ ԿՐԱ                       | Ø 100    | ՏԵՂ            | 5     |
| 22.                  | ԲԱՑՎԱԾ ԱՆՑՔԵՐԻ ԽՑԱՓԱԿՈՒՄ ԵԼԱՍՏԻԿ ՆՅՈՒԹԵՐՈՎ |          | ՏԵՂ            | 6     |
| 23.                  | ԿՈՅՈՒՂՈՒ ԴԻՏԱՀՈՐ Vp=1.2 մ <sup>3</sup>     | Ø 1000   | ՀԱՏ            | 1     |
| 24.                  | ԹՈՒՋԵ ՄՏՈՑ Ե/Ք ՍԱԼՈՎ                       | Ø 700    | ՀԱՏ            | 1     |
| 25.                  | ԽՈՎԱՆՈՑԱԿՈՆՔ                               |          | ՀԱՏ            | 1     |

|                 |               |  |   |      |   |  |      |        |
|-----------------|---------------|--|---|------|---|--|------|--------|
| ՆԱԽԱԳԾԵՑԻՆ      |               |  | ՀԱՅԱՍՏԱՆԻ ՀԱՆՐԱՊԵՏՈՒԹՅԱՆ ՀԱՄԱՅՆՔՆԵՐՈՒՄ (ԲՆԱԿԱՎԱՅՐԵՐՈՒՄ) ԱՆՀԱՏԱԿԱՆ ԲՆԱԿԵԼԻ ՏՆԵՐԻ ԲԱԶՄԱԿԻ ՕԳՏԱԳՈՐԾՄԱՆ ՆԱԽԱԳԻԾ |      |   | N ԲՆ- ԾՁԲ-1  |      | ՋԿ     |
| Ն.Գ. ՃԱՐՏԱՐՎՈՒՄ | Տ.Ա.ԲԱՐՍԵԴՅԱՆ |  |   |      |   | ՓՈՒԼ   | ԹԵՐԹ | ԹԵՐԹԵՐ |
| Ն.ՋԿ. Գ.ՄԱՍ     | Գ.ՄԱՂԱԹՅԱՆ    |  | ԱՆ  | ՋԿ-6 | 6 |  |      |        |
|                 |               |  | ՏՆՏԵՍԱԿԱՆ ՇԻՆՈՒԹՅՈՒՆ<br>ՋՐԱՄԱՏԱԿԱՐԱՐՈՒՄ ԵՎ ԿՈՅՈՒՂԻ  |      |   |  «ԵՃՇՊ» |      |        |
|                 |               |  | ԿՈՅՈՒՂՈՒ ՑԱՆՑԵՐԻ<br>ԾԱՎԱԼԱԹԵՐԹ  |      |   |  |      |        |

ԷԼԵԿՏՐԱՄԱՏԱԿԱՐԱՐՄԱՆ ՄԱՍ  
ՏՆՏԵՍԱԿԱՆ ՇԻՆՈՒԹՅՈՒՆ

| № | Ա Ն Վ Ա Ն ՈՒ Մ Ը                                       | ԹԵՐԹ |
|---|--|------|
| 1 | ԸՆԴՀԱՆՈՒՐ ՏՎՅԱԼՆԵՐ                                     | ԷՏ-1 |
| 2 | ԷԼԵԿՏՐԱԷՆԵՐԳԻԱՅԻ ԲԱՇԽՄԱՆ ՍԽԵՄԱ                         | ԷՏ-2 |
| 3 | ՀԱՏԱԿԱԳԻԾ $\pm 0.00$ ՆԻՇՈՒՄ ԷԼԵԿՏՐԱԿԱՆ ԼՈՒՍԱՎՈՐՈՒԹՅՈՒՆ | ԷՏ-3 |
| 4 | ՀԱՏԱԿԱԳԻԾ $\pm 0.00$ ՆԻՇՈՒՄ ԷԼԵԿՏՐԱԿԱՆ ԼՈՒՍԱՎՈՐՈՒԹՅՈՒՆ | ԷՏ-4 |

**Բ Ա Ց Ա Տ Ր Ա Գ Ի Ր**

Նախագիծը կատարված է ճարտարապետական գծագրերի հիման վրա և նախատեսվում է հետևյալ մոնտաժային աշխատանքները՝

ա) խմբային վահանակի տեղադրում

բ) խմբային ցանցի մոնտաժում

գ) տեղադրվող սարքավորումների և լուսատուների մոնտաժում:

Խմբային վահանակը նախատեսվում է կոմպլեկտավորել «Legrand» ֆիրմայի սարքավորումներով՝ անջատիչ-բաժանիչով, ավտոմատ-անջատիչով ներանցման գծի վրա, ավտոմատ անջատիչներով էլևող գծերի վրա (լրգարանի գծի վրա լրացուցիչ տեղադրվում է պաշտպանիչ անջատման սարք-Մ30):

Խմբային ցանցը նախատեսված է ПВ-0.38-3(1x2.5) հաղորդալարերով թաքնված սվաղի տակ: Էլեկտրական սալօջախի սնման ցանցը նախատեսված է ПВ-0.38-3(1x4) հաղորդալարով թաքնված սվաղի տակ:


Անջատիչների մոնտաժման բարձրությունն է 0.9 մ, վրա, իսկ վարդակներինը՝ 0.8 մ հատակից, բացի հատուկ նշված տեղերից: Խմբային վահանակը նախատեսված է մոնտաժել 1.5 մ բարձրության վրա: Ննջարաններում նախատեսված է առաստաղային լուսատուների կառավարումը երեք տեղից:

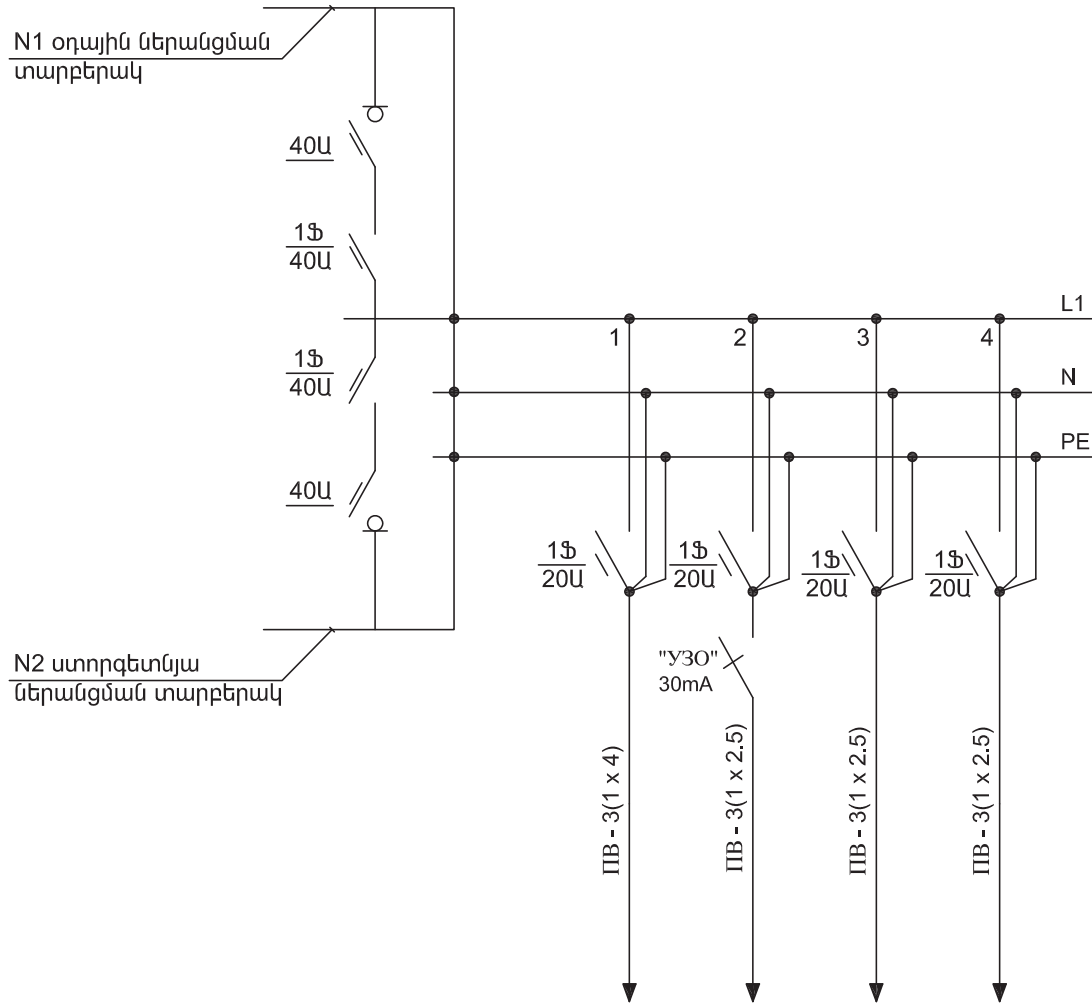
Որպես պաշտպանիչ միջոց նախագծում օգտագործված է L-N-PE համակարգը, ներանցման վահանակի 3-րդ ջիղը միացվում է սառը ջրի ներանցման կետում կամ կոնստրուկցիայի ամրանին:

Դիտարկված է միաֆազ սնող գծի երկու տարբերակ՝ օդային և ստորգետնյա:

Բոլոր էլեկտրամոնտաժային աշխատանքները կատարվում են գործող էլեկտրատեխնիկական նորմերի և կանոնների համաձայն:

| Ներքին էլեկտրասարքավորումների մասնագիր |                  |   |      |       |
|--|------------------|---|------|-------|
| №                                      | Պայմ. նշան       | Նյութերի անվանումը  | Չ.Մ. | Քանակ |
| 1                                      | 2                | 3   | 4    | 5     |
| 1                                      | ■                | Լուսավորության տուփ 300x300x150 մմ պլաստմասե              | հատ  | 1     |
| 2                                      | ↵                | Ավտոմատ անջատիչ միաֆազ 40Ա                                | հատ  | 2     |
| 3                                      | ↵                | Ավտոմատ անջատիչ միաֆազ 25Ա                                | հատ  | 1     |
| 4                                      | ↵                | Ավտոմատ անջատիչ միաֆազ 20Ա                                | հատ  | 3     |
| 5                                      |                  |   |      |       |
| 6                                      | ⊗                | Լուսատու «ՁԱԴ - 3x60»                                     | հատ  | 2     |
| 7                                      |                  |   |      |       |
| 8                                      | ○                | Լուսատու առաստաղային միալամպ                              | հատ  | 5     |
| 9                                      | ♂                | Միաբևեռ անջատիչ միստեղ փակ հաղորդալարի համար              | հատ  | 2     |
| 10                                     | ♂                | Նույնը, երկստեղ   | հատ  | 3     |
| 11                                     | ⊕                | Երկբևեռ վարդակ հողանցման հպակով փակ հաղորդալարի համար 10Ա | հատ  | 11    |
| 12                                     |                  | Չեմակ մետաղական, Ø50մմ, L=3մ                              | հատ  | 2     |
| 13                                     | ⊕ <sup>250</sup> | Երկբևեռ վարդակ հողանցման հպակով փակ հաղորդալարի համար 25Ա | հատ  | 1     |
| 14                                     | —                | Չաղորդալար ПВ - 3(1x2.5)(3հաղ., 200 մ)                    | մ    | 600   |
| 15                                     | —                | Չաղորդալար ПВ - 3(1x4) (3հաղ., 10 մ)                      | մ    | 30    |
| 16                                     | ↵                | Լրացուցիչ պաշտպանիչ սարք "Մ30" 30mA                       | հատ  | 1     |
| 17                                     |                  | Տուփ ճյուղավորման պլաստմասե                               | հատ  | 10    |
| 18                                     |                  | Տուփ անջատիչների և վարդակների համար պլաստմասե             | հատ  | 16    |
| 19                                     |                  | Արկղ մետաղական 400x300x250 մմ                             | հատ  | 1     |
| 20                                     |                  | Չաշվիչ երկտարիֆ «СТЭМ-1А» 220Վ, 40Ա                       | հատ  | 1     |
| 21                                     | ↵                | Անջատիչ-բաժանիչ 1 ֆազ 40Ա                                 | հատ  | 1     |

|                 |               |  |   |  |  |   |      |        |
|-----------------|---------------|--|---|--|--|---|------|--------|
| ՆԱԽԱԳԾԵՑԻՆ      |               |  | ՀԱՅԱՍՏԱՆԻ ՀԱՆՐԱՊԵՏՈՒԹՅԱՆ ՀԱՄԱՅՆՔՆԵՐՈՒՄ (ԲՆԱԿԱՎԱՅՐԵՐՈՒՄ) ԱՆՀԱՏԱԿԱՆ ԲՆԱԿԵԼԻ ՏՆԵՐԻ ԲԱԶՄԱԿԻ ՕԳՏԱԳՈՐԾՄԱՆ ՆԱԽԱԳԻԾ |  |  | № ԲՆ- ԾՁԲ-1   | ԷՏ   |        |
| Ն.Գ. ՃԱՐՏԱՐԱԳԵՏ | Տ.Ա.ԲԱՐՍԵՂՅԱՆ |  | ՏՆՏԵՍԱԿԱՆ ՇԻՆՈՒԹՅՈՒՆ ԷԼԵԿՏՐԱՍԱՏԱԿԱՐԱՐՄԱՆ ՄԱՍ  |  |  | ՓՈՒԼ  | ԹԵՐԹ | ԹԵՐԹԵՐ |
| ՆԱԽԱԳԾԵՑ        | Ս.Ա.ԿԵՏԻՍՅԱՆ  |  |   |  |  | ԱՆ  | ԷՏ-1 | 4      |
|                 |               |  | ԸՆՀԱՆՈՒՐ ՏՎՅԱԼՆԵՐ   |  |  |  «ԵՃՇՊՀ» |      |        |

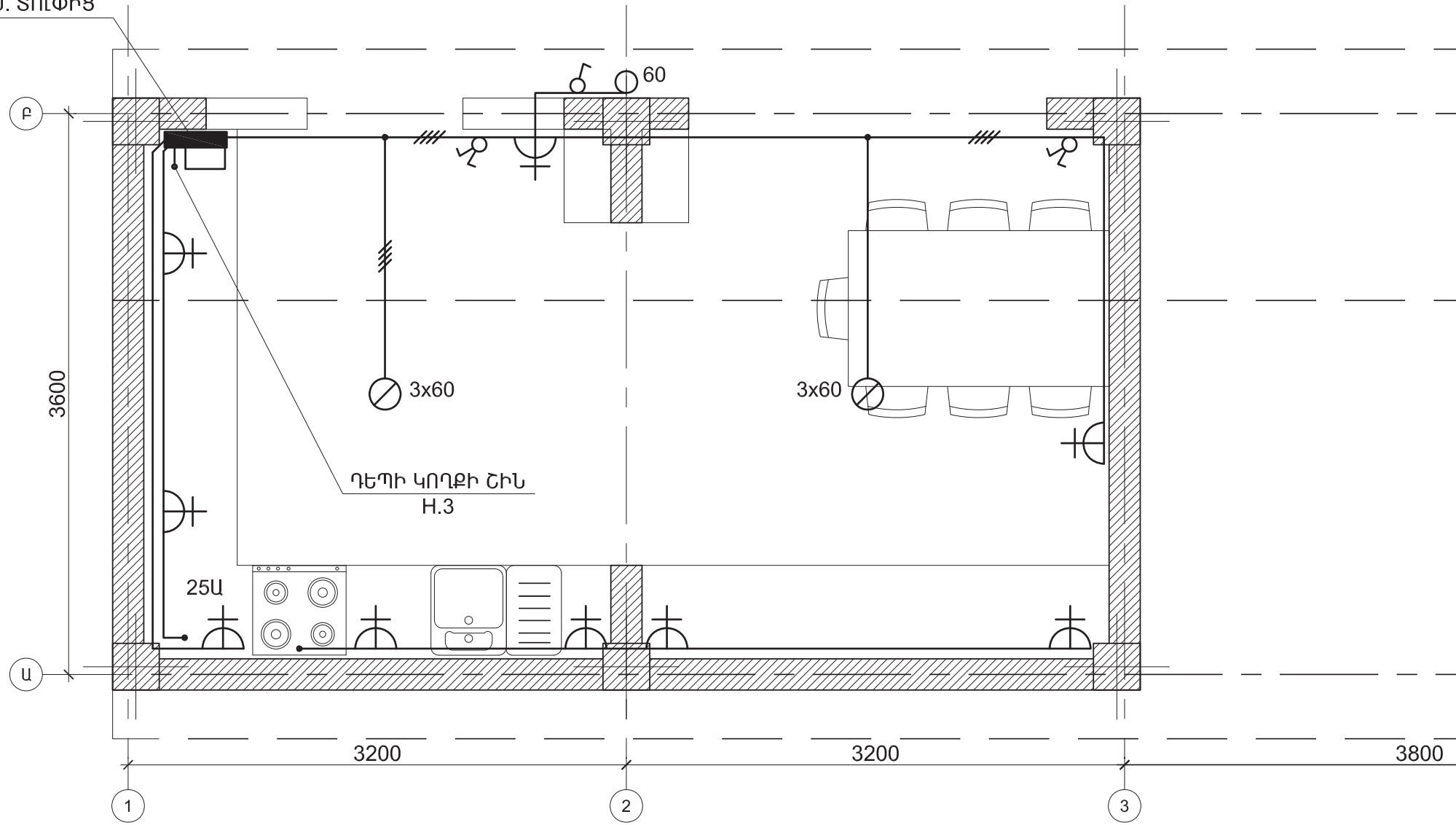



Լուսավորության վահան  
 300x300x150մմ  
 P<sub>դր</sub>=11.1 կՎտ  
 P<sub>հ</sub>=8.1 կՎտ  
 I<sub>հ</sub>=37.0 Ա

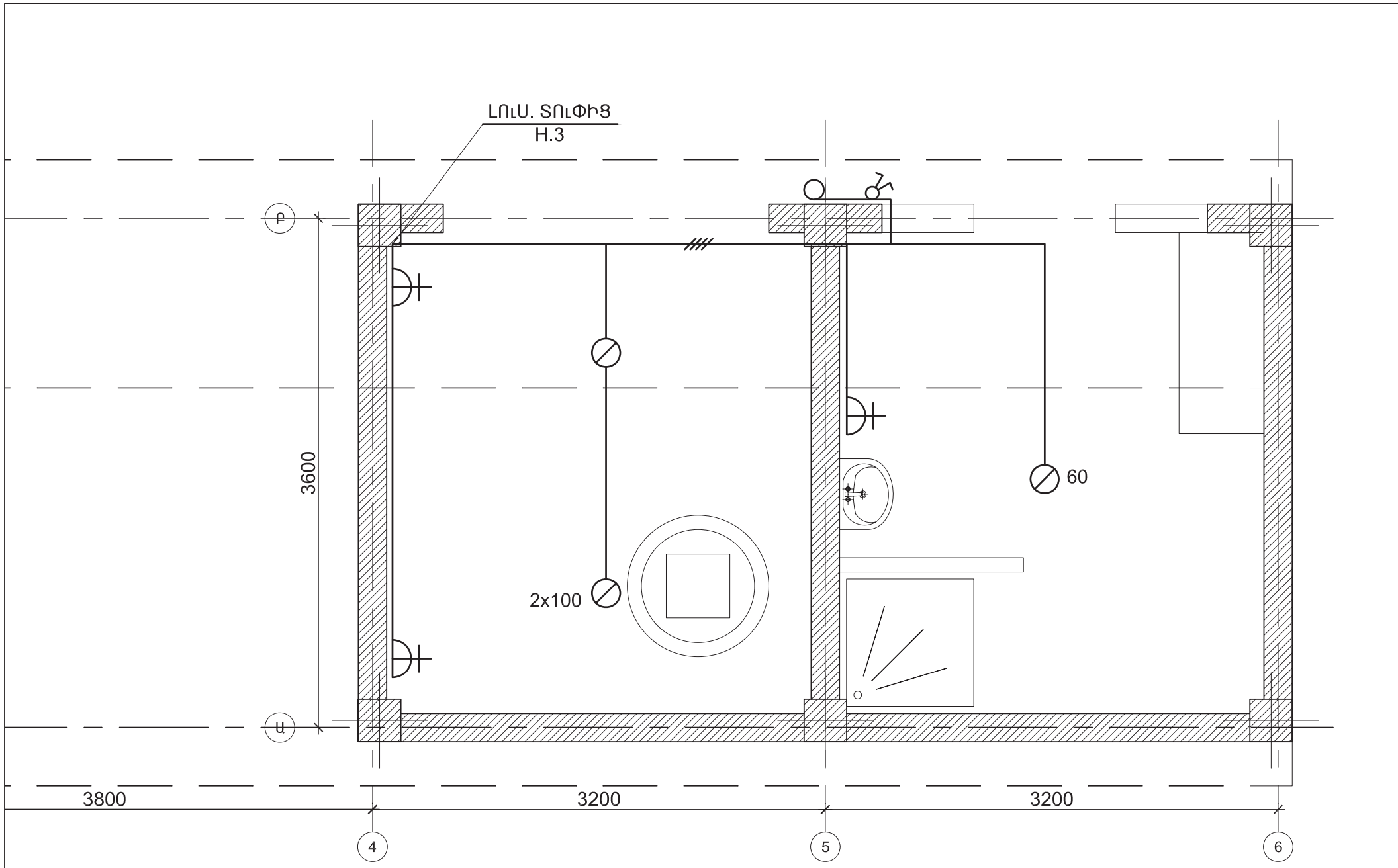
|                      |              |                    |                    |                    |
|----------------------|--------------|--------------------|--------------------|--------------------|
| P <sub>հ</sub> , կՎտ | 5,1          | 1,5                | 1,5                | 1,5                |
| I <sub>հ</sub> , Ա   | 23,2         | 6,8                | 6,8                | 6,8                |
| Սպառիչի անվանում     | ԷԼ. ՍԱԼ-ՕՋԱԽ | հարկի լուսավորութ. | հարկի լուսավորութ. | հարկի լուսավորութ. |


|                  |               |  |   |             |      |        |
|------------------|---------------|--|---|-------------|------|--------|
| ՆԱԽԱԳԾԵՑԻՆ       |               |  | ՀԱՅԱՍՏԱՆԻ ՀԱՆՐԱՊԵՏՈՒԹՅԱՆ ՀԱՄԱՅՆՔՆԵՐՈՒՄ (ԲՆԱԿԱՎԱՅՐԵՐՈՒՄ) ԱՆՀԱՏԱԿԱՆ ԲՆԱԿԵԼԻ ՏՆԵՐԻ ԲԱԶՄԱԿԻ ՕԳՏԱԳՈՐԾՄԱՆ ՆԱԽԱԳԻԾ | N ԲՆ- ԾՁԲ-1 |      | ԷՏ     |
| Ն.Գ. ՃԱՐՏԱՐԱՐԳԵՏ | Ս.Ա.ԲԱՐՍԵՂՅԱՆ |  |   | ՓՈՒԼ        | ԹԵՐԹ | ԹԵՐԹԵՐ |
| ՆԱԽԱԳԾԵՑ         | Ա.ԱՎԵՏԻՍՅԱՆ   |  | ԱՆ  | ԷՏ-2        | 4    |        |
|                  |               |  | ՏՆՏԵՍԱԿԱՆ ՇԻՆՈՒԹՅՈՒՆ ԷԼԵԿՏՐԱՄԱՏԱԿԱՐԱՐՄԱՆ ՄԱՍ  |             |      |        |
|                  |               |  | ԷԼԵԿՏՐԱԷՆԵՐԳԻԱՅԻ ԲԱՇԽՄԱՆ ՍԽԵՄԱ  |             |      | «ԵՃՇՊ» |

ԼՈՒՍ. ՏՈՒՓԻՑ



|                  |               |  |             |   |        |
|------------------|---------------|--|-------------|---|--------|
| ՆԱԽԱԳԾԵՑԻՆ       |               | ՀԱՅԱՍՏԱՆԻ ՀԱՆՐԱՊԵՏՈՒԹՅԱՆ ՀԱՄԱՅՆՔՆԵՐՈՒՄ (ՔՆԱԿԱՎԱՅԻՐՈՒՄ) ԱՆՀԱՏԱԿԱՆ ՔԱՍԿԷԼԻ ՏՆԵՐԻ ԲԱԶՄԱԿԻ ՕԳՏԱԳՈՐԾՄԱՆ ՆԱԽԱԳԻԾ | N ԲՆ- ԾՁԲ-1 |   | ԷՏ     |
| Ն.Գ. ՃԱՐՏԱՐԱՐԳԵՏ | Տ.Ս.ԲԱՐՍԵՂՅԱՆ |  | ՓՈՒԼ        | ԹԵՐԹ  | ԹԵՐԹԵՐ |
| ՆԱԽԱԳԾԵՑ         | Ս.ԱԿԵՏԻՍՅԱՆ   |  | ԱՆ          | ԷՏ-3  | 4      |
|                  |               | ՏՆՏԵՍԱԿԱՆ ՇԻՆՈՒԹՅՈՒՆ   |             |  «ԵՃՇՊՀ» |        |
|                  |               | ԷԼԵԿՏՐԱՍԱՏԱԿԱՐԱՐՄԱՆ ՄԱՍ  |             |   |        |
|                  |               | ԷԼԵԿՏՐԱԿԱՆ ԼՈՒՍԱԿՈՐՈՒԹՅԱՆ ՀԱՏԱԿԳԻԾ ±0.00 ՆԻՇՈՒՄ  |             |   |        |



|                   |               |   |   |      |      |
|-------------------|---------------|---|---|------|------|
| ՆԱԽԱԳԾԵՑԻՆ        |               | ՀԱՅԱՍՏԱՆԻ ՀԱՆՐԱՊԵՏՈՒԹՅԱՆ ՀԱՄԱՅՆՔՆԵՐՈՒՄ (ՔԱՆԱԿ-ՎԱՅՐԵՐՈՒՄ) ԱՆՀԱՏԱԿԱՆ ՔԱՆԱԿԵԼԻ ՏՆԵՐԻ ԲԱԶՄԱԿԻ ՕԳՏԱԳՈՐԾՄԱՆ ՆԱԽԱԳԻԾ | N ԲՆ- ԾՁԲ-1   |      | ԷՏ   |
| Ն.Գ. ՃԱՐՏԱՐԱՐԱԳԵՏ | Տ.Ս.ԲԱՐՍԵՂՅԱՆ |   | ՏՆՏԵՍԱԿԱՆ ՇԻՆՈՒԹՅՈՒՆ ԷԼԵԿՏՐԱՍԱՏԱԿԱՐԱՐՄԱՆ ՄԱՍ ԷԼԵԿՏՐԱԿԱՆ ԼՈՒՍԱԿՈՐՈՒԹՅԱՆ ՀԱՏԱԿԳԻԾ ±0.00 ՆԻՇՈՒՄ  | ՓՈՒԼ | ԹԵՐԹ |
| ՆԱԽԱԳԾԵՑ          | Ա.ԱՎԵՏԻՍՅԱՆ   | ԱՆ  |   | ԷՏ-4 | 4    |
|                   |               |   |  «ԵՃՇՊՀ» |      |      |